

СТАЛЬНЫЕ
ВОДОГРЕЙНЫЕ
КОТЛЫ

RTS

ИНСТРУКЦИЯ ПО МОНТАЖУ,
ОБСЛУЖИВАНИЮ И ЭКСПЛУАТАЦИИ



RIELLO

СООТВЕТСТВИЕ НОРМАТИВАМ


Маркировка UA TR 012:2011 OC 1015 указывает на соответствие изделия
техническим регламентам Украины, Узбекистана, Беларуси, Казахстана, Молдовы и России.

 0694

МОДЕЛЬНЫЙ РЯД

МОДЕЛЬ	АРТИКУЛ
RTS 115	20039921
RTS 150	20033204
RTS 200	20033205
RTS 247	20033206
RTS 319	20033207
RTS 410	20033209
RTS 526	20033210
RTS 736	20040152
RTS 850	20047146
RTS 1012	20041609
RTS 1200	20047147
RTS 1355	20043557
RTS 1500	20047148
RTS 1850	20046225

ХАРАКТЕРИСТИКИ

- Высокий КПД
- Низкие выброс загрязняющих веществ (при установке на данные котлы горелок с низким выбросом оксидов азота Low NOx)

Уважаемый Клиент,

Благодарим Вас за выбор котла **RIEHO RTS**, это современное качественное изделие, с высокой производительностью, которое может обеспечить Вам максимальный комфорт в течение длительного времени, поскольку оно имеет высокий уровень безопасности и надежности.

Данное руководство по эксплуатации содержит важную информацию и рекомендации, которые помогут при монтаже и эксплуатации котла **RIEHO RTS**.

В конце срока службы котел необходимо утилизировать специальным образом, согласно действующему законодательству. Раздельная утилизация предотвращает потенциальную опасность для окружающей среды и для здоровья. Кроме того, можно извлечь экономическую выгоду, получив при раздельной утилизации, повторно перерабатываемые материалы.

ОБЩИЕ СВЕДЕНИЯ

Общие рекомендации	стр.	5
Основные правила безопасности	“	5
Описание котла	“	6
Пульт управления	“	7
Рекомендуемые горелки	“	8
Идентификация изделия	“	10
Технические характеристики	“	10

ДЛЯ ОТВЕТСТВЕННОГО ЗА ЭКСПЛУАТАЦИЮ ЛИЦА

Запуск в эксплуатацию	стр.	11
Отключение на непродолжительное время	“	12
Отключение на длительное время	“	13
Чистка	“	13

МОНТАЖНИКА

Приёмка котла	стр.	14
Размеры и вес	“	16
Перемещение	“	16
Помещение для установки котла	“	17
Установка в старой системе или модернизация	“	18
Гидравлические подключения	“	18
Антиконденсационный насос	“	20
Удаление продуктов сгорания	“	20
Изменение направления открывания дверцы	“	21
Петли дверцы	“	21
Монтаж облицовки	“	25
Установка датчиков	“	27

СЕРВИСНОЙ СЛУЖБЫ

Подготовка к первому пуску	стр.	28
Первый пуск	“	29
Процедуры проверки во время и после первого пуска		
Техническое обслуживание	“	30
Manutenzione	“	31
- Открывание дверцы	“	31
- Регулировка дверцы	“	31
Чистка котла	“	32
Возможные неисправности и методы их исправления	“	33

В тексте руководства вы можете встретить следующие символы:



ВНИМАНИЕ = действия, которые требуют повышенного внимания и соответствующей подготовки



ЗАПРЕЩЕНО = действия, которые НЕЛЬЗЯ ВЫПОЛНЯТЬ ни в коем случае

Настоящее руководство имеет код 20051860 - Ред 0 (02/13) и состоит из 36 страниц.

- ⚠ Котлы упаковываются каждый в свою индивидуальную упаковку; проверьте комплектность и отсутствие повреждений во всей партии, и в случае несоответствия заказу обратитесь к дилеру **RIELLO**, где было приобретено оборудование.
- ⚠ Монтаж котла **RIELLO RTS** должен производиться специализированной организацией, имеющей разрешение и на данный род деятельности, в соответствии с действующим законодательством и нормативами и в соответствии с рекомендациями компании **RIELLO**, приведенными в настоящем руководстве.
- ⚠ Запрещается использовать котёл не по назначению. Концерн **RIELLO** снимает с себя всякую ответственность за нанесённый людям, животным или предметам ущерб, вызванный допущенными при монтаже и техническом обслуживании ошибками и неправильной эксплуатацией.
- ⚠ При обнаружении течи воды в котле, немедленно отключите электрическое питание, перекройте подачу воды и топлива в котел и поставьте в известность сервисную организацию.
- ⚠ Периодически проверяйте, чтобы давление в водопроводе было более 1 бар и ниже максимально допустимого предела, установленного для данного котла. В противном случае обратитесь в сервисную службу.
- ⚠ Если котёл не использовался долгое время, рекомендуется вызвать представителя службы технического сервиса **RIELLO**, или же специализированных квалифицированных техников, которые должны выполнить следующие операции:
 - Перевести главный выключатель на пульте управления и на электрощите в положение «выкл.»
 - Закрывать вентиль подачи топлива и воды на трубопроводе отопления;
 - если есть опасность замерзания, слейте воду из трубопровода отопления.
- ⚠ Необходимо проводить техническое обслуживание котла, по крайней мере, один раз в год.
- ⚠ Данное руководство является неотъемлемой частью устройства и поэтому его необходимо бережно сохранять и оно должно ВСЕГДА находиться рядом с котлом, даже в случае передачи другому владельцу или пользователю и в случае переноса на другую систему отопления. В случае повреждения или утери руководства, закажите в службе технического сервиса **RIELLO** другой экземпляр.
- ⚠ При хранении и транспортировке котла необходимо обеспечить нормальные условия хранения (не агрессивная среда, влажность воздуха менее 75%, температура от 5 до 55°C, низкое содержание пыли и защита от ущерба, вызванного биологическими факторами).

ОСНОВНЫЕ ПРАВИЛА БЕЗОПАСНОСТИ

Напоминаем, что эксплуатация изделий, в которых используются топливо, электроэнергия и вода требует соблюдения некоторых основных правил безопасности, а именно:

- ⊖ Запрещена эксплуатация котла **RIELLO RTS** детям и инвалидам без посторонней помощи.
- ⊖ Запрещено включать электрические устройства и приборы, например выключатели, бытовую технику и прочее, если вы почувствовали запах газа или запах предметов горения. В этом случае:
 - Откройте окна и двери и проветрите помещение;
 - Закройте вентиль подачи газа;
 - немедленно вызовите специалиста сервисной службы.
- ⊖ Запрещено дотрагиваться до котла, если вы стоите босиком и некоторые участки вашего тела намочены водой.
- ⊖ Запрещено производить какие бы то ни было работы или чистку котла, до того как будет отключено электропитание. Для этого переведите главный выключатель на панели управления и на электрощите в положение «выкл.»
- ⊖ Запрещено вносить изменения в работу устройств безопасности и контроля не получив разрешение и рекомендации от производителя котла.
- ⊖ Запрещено тянуть, рвать, скручивать электропровода, выходящие из котла, даже если отключено электропитание.
- ⊖ Запрещено затыкать или уменьшать размер вентиляционных отверстий в помещении, где установлен котёл. Вентиляционные отверстия служат для правильного сгорания топлива.
- ⊖ Запрещено подвергать котёл воздействию атмосферных осадков. Он не спроектирован для наружного монтажа и не имеет автоматических систем защиты от замерзания.
- ⊖ Запрещено отключать котёл, если внешняя температура опустилась ниже 0°C (опасность обледенения).
- ⊖ Запрещено хранить горючие материалы и вещества в помещении, где установлен котёл.
- ⊖ Запрещено разбрасывать или оставлять в доступных для детей местах упаковочный материал (картон, железные скобы, пластиковые мешки и прочее), поскольку он является потенциальным источником опасности. Поэтому его необходимо утилизировать в соответствии с действующим законодательством.

ОПИСАНИЕ КОТЛА

Стальные котлы **RIELLO RTS** – это генераторы тепла с высоким КПД, с тремя ходами дымовых газов. Они предназначены для нагрева воды в системах теплоснабжения.

Это котлы моноблочного типа с наддувом воздуха. Факел горелки, идёт по топке (1-й ход). В конце этого участка имеется отверстие, соединяющее топку с каналом, в который попадают дымовые газы, и которые затем снова возвращаются к передней стенке котла (2-й ход).

Дымовые газы, которые идут обратно по второму ходу необходимо чётко отделить от топки, чтобы снизить уровень NOx (оксидов азота). Оксиды азота образуются именно тогда, когда дымовые газы очень долго находятся в зоне высокой температуры.

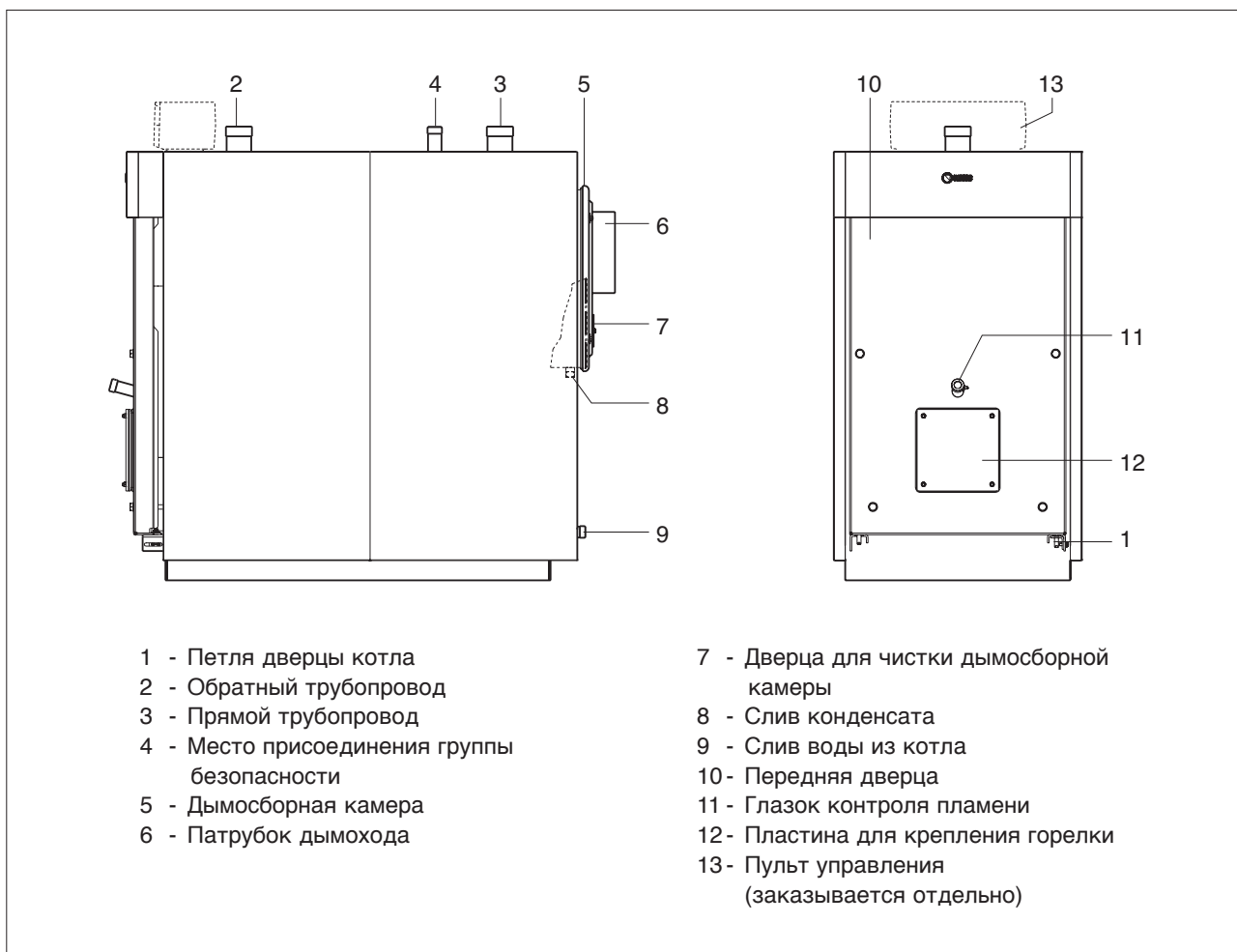
В передней части котла в теплоизоляции дверцы имеется углубление, через которое дымовые газы попадают в пучок дымогарных труб (3-й ход).

Здесь установлены турбулизаторы, которые закручивают дымовые газы в вихревой поток, в результате чего увеличивается конвективный теплообмен. Таким образом, можно добиться максимально возможного КПД котла, не подвергая его вредным температурным напряжениям.

После выхода дымогарных труб, дымовые газы собираются в задней камере и направляются в дымоход. Благодаря особой геометрической структуре (пучок дымогарных труб находится над камерой сгорания), данный котёл имеет меньший размер в ширину, по сравнению с обычными надувными котлами. За счёт этого котёл проще затаскивать в помещение котельной, особенно если сама котельная небольшая, или имеет узкие проходы.

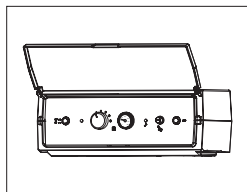
Горелка устанавливается в переднюю дверцу котла, которая открывается на петлях: благодаря этому упрощается наладка и техническое обслуживание котла и горелки, поскольку её не требуется снимать. Для теплоизоляции корпуса котла, он обернут в теплоизоляционный мат из минеральной ваты, которая имеет хорошие теплоизоляционные свойства, позволяющие максимально снизить тепловые потери. Внешняя отделка котла выполнена из окрашенных стальных панелей, на которые также прикреплен слой минеральной ваты для улучшения теплоизоляции.

 Допустимая температура в обратном трубопроводе составляет 55°C.

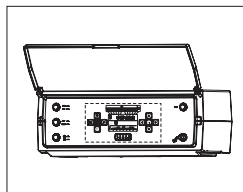


Пульты управления **RIELLO** учитывают как различные потребности отопительной системы в целом, так и отдельных устройств, из которых она состоит.

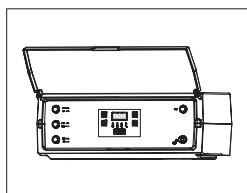
В зависимости от потребностей системы отопления на котлы могут быть установлены следующие модели пультов управления.



TMR 2 термостатический пульт для управления одноконтурным котлом с одно или двухступенчатой горелкой.



CL/M климатический электронный пульт для управления модуляционной, одно- или двухступенчатой горелкой, встроенным или отдельно стоящим бойлером-аккумулятором или проточным теплообменником ГВС. Каскадное управление группой до четырех котлов. Возможность управления 6-ю отдельными контурами отопления (при заказе дополнительных блоков управления).



EV/T термостатический пульт для управления одно- или двухступенчатой горелкой, отдельно стоящим бойлером-аккумулятором и циркуляционным насосом системы отопления.



При использовании пультов управления **CL/M** необходимо предусматривать на обратном трубопроводе контура отопления гильзу для установки датчика температуры.

РЕКОМЕНДУЕМЫЕ ГОРЕЛКИ

Горелки, рекомендуемые для использования на котлах **RIELLO RTS**, которые обеспечивают наилучшую производительность:

ГОРЕЛКА			КОТЕЛ RTS															Фланец крепления горелки (*)
Модель	Артикул	Тип	115	150	200	247	319	410	526	736	850	1012	1200	1355	1500	1850	Артикул	
ГАЗ	BS 3 (Low NOx)	3761316	1-о ступенч.	*	*												20043899 - 480040	
	BS 4 (Low NOx)	3761416	1-о ступенч.			*											4031186	
	RS 5	3761916	1-о ступенч.			*											4031186	
	RS 34/1 MZ t.c.	3788500	1-о ступенч.				*	*									4031198 - 4031192	
	RS 44/1 MZ t.c.	3788600	1-о ступенч.						*								4031395	
	BS 3D (Low NOx)	3761716	2x ступен.	*	*													20043899 - 480040
	BS 4D (Low NOx)	3761816	2x ступен.			*												4031186
	RS 5D	3762016	2x ступен.				*											4031186
	RS 34 MZ t.c.	3789000	2x ступен.					(RU)										4031192
	RS 44 MZ t.c.	3789100	2x ступен.					(EU)	*									4031192 - 4031395
	RS 50 t.c.	3784700	2x ступен.							*								4031395
	RS 100 t.c.	3785300	2x ступен.								*	*	*					4031188-4031188-20043900
	RS 130 t.c.	3785500	2x ступен.									*	*					20043900-20043900
	RS 190 t.c.	3785812	2x ступен.												*	*	*	20065920-20065920-20047680
	BS 3/M (Low NOx)	3762300	Модуляц	*	(RU)													20043899 - 480040
	BS 4/M (Low NOx)	3762400	Модуляц		(EU)													4031186
	RS 34/M MZ t.c.	3788700	Модуляц				(EU)	(RU)										4031198 - 4031192
	RS 25/M BLU (Low NOx)	3910500	Модуляц			*	*											4031198 - 4031198
	RS 35/M BLU (Low NOx)	3910600	Модуляц					*										4031192
	RS 45/M BLU (Low NOx)	3897304	Модуляц						*									4031395
	RS 68/M BLU (Low NOx)	3897404	Модуляц							*								4031196
	RS 120/M BLU (Low NOx)	3897604	Модуляц								*	*	*					4031196-4031196-20043900
	RS 160/M BLU (Low NOx)	3788008	Модуляц											*	*	*		20065920-20065920-20065920
	RS 200/M BLU (Low NOx)	3899700	Модуляц													*		20047680
	RS 25/E BLU t.c. (Low NOx)	3910700	Модуляц			(EU)	(EU)											4031198 - 4031198
	RS 35/E BLU t.c. (Low NOx)	3910800	Модуляц					(EU)										4031192
	RS 45/E BLU t.c. (Low NOx)	3897330	Модуляц						(EU)									4031395
	RS 68/E BLU t.c. (Low NOx)	3897430	Модуляц							(EU)								4031196
	RS 120/E BLU t.c. (Low NOx)	3897630	Модуляц								*	*	*					4031196-4031196-20043900
	RS 160/E BLU t.c. (Low NOx)	3788030	Модуляц											*	*	*		20065920-20065920-20065920
RS 200/E BLU t.c. (Low NOx)	3899800	Модуляц													*		20047680	
RS 44/M MZ t.c.	3788800	Модуляц						*									4031395	
RS 50/M MZ t.c.	3781620	Модуляц							*								4031395	
RS 100/M t.c.	3789700	Модуляц								*	*						4031188-4031188	
RS 130/M t.c.	3789800	Модуляц									*	*					20043900-20043900	
RS 190/M t.c.	3787621	Модуляц												*	*	*	20065920-20065920-20047680	
ГАЗ ДИЗЕЛЬНОЕ-ТОПЛИВО	R40 D17	3482601	Двухтоплив. 1-о ступенч.	*													20043899	
	RLS 28	3483200	Двухтоплив. 2x ступен.		*	*	*										4031198-4031198-4031198	
	RLS 38	3484100	Двухтоплив. 2x ступен.					*									4031192	
	RLS 50	3484600	Двухтоплив. 2x ступен.						*								4031395	
	RLS 70	3485000	Двухтоплив. 2x ступен.							*	*						4031188	
	RLS 100	3485200	Двухтоплив. 2x ступен.								*	*					4013196-20043900	
	RLS 190/M MZ	3488100	Двухтоплив. 2x ступен.									*	*	*			20065920-20065920-20065920	
	RLS 250/M MZ	3482800	Двухтоплив. 2x ступен.												*		20047680	

(*) Если в ячейке указано два и более артикула, это означает, что первый артикул соответствует первому (слева на право) котлу, указанному в данной строке и т.д.

(EU) Это сочетание доступно только на ЕВРОПЕЙСКОМ рынке.

(RU) Это сочетание доступно только на РОССИЙСКОМ рынке.

ГОРЕЛКА				КОТЁЛ RTS														Фланец крепления горелки (*)
	Модель	Артикул	Тип	115	150	200	247	319	410	526	736	850	1012	1200	1355	1500	1850	Артикул
ДИЗЕЛЬНОЕ ТОПЛИВО	RG 3	3739300	1-о ступенч.	*														20043899
	RG 4S	3739600	1-о ступенч.		*													480040
	RG 5S	3739900	1-о ступенч.			*												4031186
	RL 34/1 MZ t.c.	3470100	1-о ступенч.				*	(RU)										4031198 - 4031192
	RG 3D	3739400	2х ступен.	*														20043899
	RG 4D	3739700	2х ступен.		*													480040
	RG 5D	3739800	2х ступен.			*												4031186
	RL 34 MZ	3470200	2х ступен.				*	(RU)										4031198 - 4031192
	RL 44 MZ	3470300	2х ступен.					(EU)										4031192
	RL 64 MZ	3470400	2х ступен.						*	*								4031188-4031188
	RL 50	3474630	2х ступен.							*								4031395
	RL 70	3475030	2х ступен.								(RU)							4031188
	RL 100	3475230	2х ступен.								(EU)	*	*					4031188-4031188-20043900
	RL 130	3475430	2х ступен.									*	*	*				20043900-20043900-20043900
	RL 190	3475612	2х ступен.													*	*	20065920-20047680
	BG 7.1 D (Low NOx)	20015695	2х ступен.	*														20043899
	RL 22 BLU (Low NOx)	20027480	2х ступен.		*	*												4031198 - 4031198
	RL 32 BLU (Low NOx)	20027482	2х ступен.				*	*										4031198 - 4031192
	RL 42 BLU (Low NOx)	20027568	2х ступен.						*									4031188
	RL 28/M	3471000	Модуляц			*	*											4031198 - 4031198
	RL 28/M	3471000	Модуляц					*										4031192
	RL 38/M	3471400	Модуляц						*									4031395
	RL 50/M	3471600	Модуляц							*								4031395
	RL 55/M BLU (Low NOx)	3899200	Модуляц							*								4031196
	RL 85/M BLU (Low NOx)	3896010	Модуляц								*							4031196
	RL 100/M	3477210	Модуляц								*	*	*					4031188-4031188-20043900
RL 130/M	3477410	Модуляц									*	*	*				20043900-20043900-20043900	
RL 190/M	3477810	Модуляц													*	*	20065920-20047680	
МАЗУТ	P 30/N ECO t.c.	3433821	2х ступен.				*	*										20037758-4031194
	P 45/N ECO t.c.	3434621	2х ступен.					*	*									4031194 - 4031197
	P 60/N ECO t.c.	3435021	2х ступен.					*	*									4031197 - 4031197
	P 100/N ECO t.c.	3436021	2х ступен.							*	*	*						4031196 4031196 4031396
	P 140/N ECO t.c.	3436921	3х ступенч.									*	(RU)	*				4031396-4031396-4031396
	P 200/N ECO t.c.	3437831	3х ступенч.														*	20051785

(*) Если в ячейке указано два и более артикула, это означает, что первый артикул соответствует первому (слева на право) котлу, указанному в данной строке и т.д.

(EU) Это сочетание доступно только на ЕВРОПЕЙСКОМ рынке.

(RU) Это сочетание доступно только на РОССИЙСКОМ рынке.

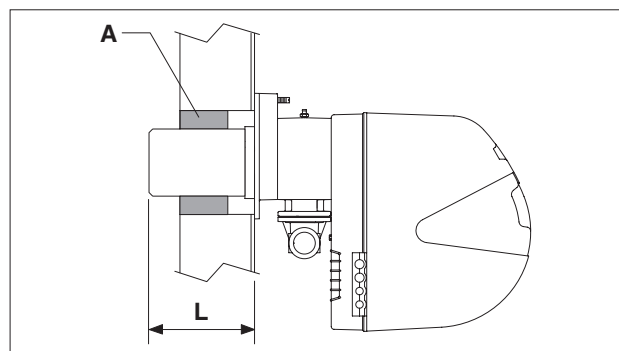
⚠ В руководстве по эксплуатации горелки изложена следующая информация: расположение отверстий для крепления горелки, монтаж горелки, электрическое подключение, настройка. Если используется 2-х ступенчатая горелка, то мощность на 1-й ступени должна быть не меньше 70% от общей мощности.

ВАЖНОЕ ЗАМЕЧАНИЕ

При использовании с котлом вентиляторных горелок необходимо убедиться, что:

- мощность горелки соответствует мощности котла;
- длина и диаметр головки горелки соответствует размерам, приведенным в таблице.

⚠ После того, как горелка установлена на котёл, пространство между головкой горелки и огнеупорным материалом дверцы, необходимо заполнить керамической прокладкой (A), которая входит в комплект поставки котла.



КОТЁЛ RTS	115	150	200	247	319	410	526	736	850	1012	1200	1355	1500	1850	
L мин	120	128	128	128	155	155	200	250	250	250	250	250	250	280	мм
Ø отверстия в дверце	140	140	165	165	180	190	205	205	205	230	230	230	230	270	Ø мм
Толщина дверцы	120	120	120	120	140	140	145	145	145	147	147	147	147	150	мм

⊖ Если длина старой горелки меньше, чем значение, указанное в таблице, то её нельзя использовать.

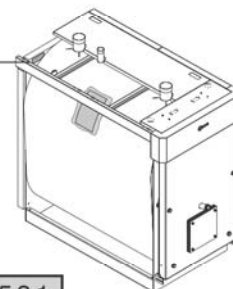
ИДЕНТИФИКАЦИЯ

Котёл можно идентифицировать с помощью:

- Табличка с заводским номером

Она прикреплена к корпусу котла и на ней выбит серийный номер, модель, номинальная тепловая мощность котла и максимальное рабочее давление.

RIELLO
 Серийный номер: _____ Рабочее давление: P max _____ кПа
 Модель: _____ Номинальная тепловая мощность: _____ кВт
 Вид топлива: ВСЕ ВИДЫ ГАЗА / ДИЗЕЛЬНОЕ ТОПЛИВО / МАЗУТ



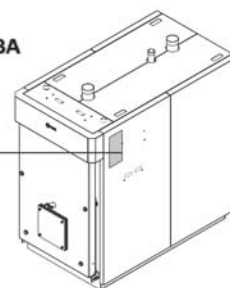
- Табличка с техническими данными

На ней приведены технические данные и характеристики котла.

Она находится в пакете с документами и организация, осуществляющая монтаж котла, **ОБЯЗАТЕЛЬНО ДОЛЖНА ПРИКРЕПИТЬ ЕЕ**, по окончании монтажа, спереди вверху на одной из боковых облицовочных панелей, так, чтобы табличка было видно. В случае утери таблички, обратитесь для получения ее дубликата в фирму, осуществляющую техническое обслуживание продукции **RIELLO**.

RIELLO
 Котел водогрейный
 Модель: _____ Серийный номер: _____
 Артикул: _____
 Год изготовления: _____ Номинальная P max _____ кВт
 Номинальная тепловая мощность: _____ кВт
 Рабочее давление: P max _____ кПа
 Температура воды: _____ °C
 Заполнение обязательно
 Вид топлива: ВСЕ ВИДЫ ГАЗА / ДИЗЕЛЬНОЕ ТОПЛИВО / МАЗУТ

23270000581
**НЕДЕЛЯ
 ПРОИЗВОДСТВА**



Отсутствие табличек затрудняет идентификацию изделия, усложняет монтаж и техническое обслуживание.

ТЕХНИЧЕСКИЕ ХАРАКТЕРИСТИКИ

МОДЕЛЬ	115	150	200	247	319	410	526	736	850	1012	1200	1355	1500	1850		
Топливо	Газ / Жидкое топливо															
Номинальная тепловая мощность	мин.	80	115	166	217	255	349	448	639	790	860	1100	1100	1450	1658	кВт
	макс.	125	166	217	270	349	448	575	790	910	1100	1284	1450	1610	1980	кВт
Номинальная теплотеплопроизводительность	мин.	74,7	107,4	155,0	202,7	238,2	326,0	418,4	596,8	737,9	803,2	1027,4	1027,4	1354,3	1548,6	кВт
	макс.	115,3	153,1	201,2	252,5	326,3	418,9	537,6	738,7	850,9	1028,5	1200,5	1355,8	1500,5	1851,3	кВт
КПД	при мин Pn	93,4	93,4	93,4	93,4	93,4	93,4	93,4	93,4	93,4	93,4	93,4	93,4	93,4	93,4	%
	при макс Pn	92,2	92,2	92,7	93,5	93,5	93,5	93,5	93,5	93,5	93,5	93,5	93,5	93,2	93,5	%
КПД при 30 % (Pn Max)		97,2	97,2	97,2	97,2	97,2	97,2	97,2	97,2	97,2	97,2	97,2	97,2	97,2	97,2	%
Потери через облицовку котла (Pn Max)		< 1,4			< 1,2			< 1,0						%		
Температура дымовых газов (ΔT°)		160-170														
Массовый расход дымовых газов (Pn Max)		0,054	0,071	0,093	0,117	0,152	0,193	0,248	0,340	0,395	0,475	0,547	0,609	0,677	0,857	кг/с
Аэродинамическое сопротивление		1,2	1,6	1,8	3,0	2,4	3,7	2,2	4,8	6,8	6,1	9,8	5,1	7,0	7,2	мбар
Объем топки		75	121	176	176	240	296	453	613	613	812	812	1065	1065	1297	дм³
Общий объем со стороны дымовых		112	176	253,5	261,5	357,5	443	682	899	899	1209	1209	1656	1656	2088	дм³
Поверхность теплообмена		3,77	5,32	7,34	8,16	10,06	12,88	18,58	23,45	23,45	30,60	30,60	40,40	40,40	51,82	м²
Объемная тепловая напряжённость (Pn Max)		1671	1367	1229	1530	1458	1515	1268	1289	1485	1353	1580	1362	1512	1527	кВт/м³
Удельная тепловая напряжённость (Pn Max)		30,6	28,8	27,4	30,9	32,4	32,5	28,9	31,5	36,3	33,6	39,2	33,6	37,1	35,7	кВт/м²
Максимальное рабочее давление		5		6												бар
Максимальная допустимая температура		110														
Максимальная рабочая температура		110														
Минимальная допустимая температура воды в обратном трубопроводе		55														
Потеря давления при ΔT 10° C		43	50	90	135	170	260	120	57	98	66	80	118	138	122	мбар
Потеря давления при ΔT 20° C		12	10	20	34	40	60	34	16	30	20	28	29	38	35	мбар
Объем воды в котле		176	255	319	309	408	495	655	899	899	1193	1193	1537	1537	2111	л

Дымоход должен обеспечивать минимальное разрежение, предусмотренное действующими нормативами, за «нулевое» принимается давление в месте присоединения к котлу дымохода.

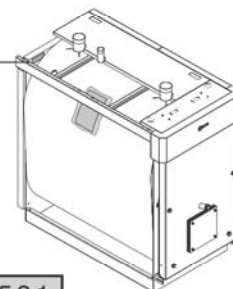
ИДЕНТИФИКАЦИЯ

Котёл можно идентифицировать с помощью:

- Табличка с заводским номером

Она прикреплена к корпусу котла и на ней выбит серийный номер, модель, номинальная тепловая мощность котла и максимальное рабочее давление.

RIELLO
 Серийный номер: _____ Рабочее давление: P max _____ МПа
 Модель: _____ Номинальная тепловая мощность: _____ кВт
 Вид топлива: ВСЕ ВИДЫ ГАЗА / ДИЗЕЛЬНОЕ ТОПЛИВО / МАЗУТ



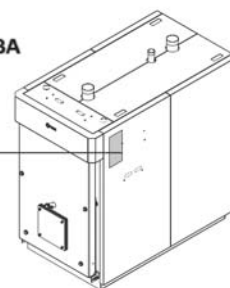
- Табличка с техническими данными

На ней приведены технические данные и характеристики котла.

Она находится в пакете с документами и организация, осуществляющая монтаж котла, **ОБЯЗАТЕЛЬНО ДОЛЖНА ПРИКРЕПИТЬ ЕЕ**, по окончании монтажа, спереди вверху на одной из боковых облицовочных панелей, так, чтобы табличку было видно. В случае утери таблички, обратитесь для получения ее дубликата в фирму, осуществляющую техническое обслуживание продукции **RIELLO**.

RIELLO
 Котел водогрейный
 Модель: _____ Серийный номер: _____
 Артикул: _____
 Год изготовления: _____ Номинальная P max _____ МПа
 Номинальная тепловая мощность: _____ кВт
 Рабочее давление: P max _____ МПа
 Температура воды: _____ °C
 Заполнение обязательно
 Вид топлива: ВСЕ ВИДЫ ГАЗА / ДИЗЕЛЬНОЕ ТОПЛИВО / МАЗУТ

23270000581
**НЕДЕЛЯ
 ПРОИЗВОДСТВА**



Отсутствие табличек затрудняет идентификацию изделия, усложняет монтаж и техническое обслуживание.

ТЕХНИЧЕСКИЕ ХАРАКТЕРИСТИКИ

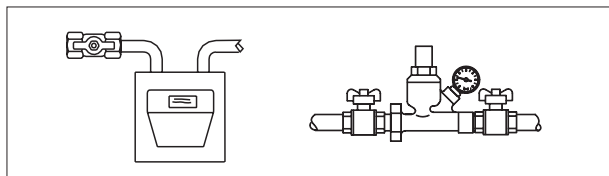
МОДЕЛЬ	115	150	200	247	319	410	526	736	850	1012	1200	1355	1500	1850		
Топливо	Газ / Жидкое топливо															
Номинальная тепловая мощность	мин.	80	115	166	217	255	349	448	639	790	860	1100	1100	1450	1658	кВт
	макс.	125	166	217	270	349	448	575	790	910	1100	1284	1450	1610	1980	кВт
Номинальная теплотеплопроизводительность	мин.	74,7	107,4	155,0	202,7	238,2	326,0	418,4	596,8	737,9	803,2	1027,4	1027,4	1354,3	1548,6	кВт
	макс.	115,3	153,1	201,2	252,5	326,3	418,9	537,6	738,7	850,9	1028,5	1200,5	1355,8	1500,5	1851,3	кВт
КПД	при мин Pn	93,4	93,4	93,4	93,4	93,4	93,4	93,4	93,4	93,4	93,4	93,4	93,4	93,4	93,4	%
	при макс Pn	92,2	92,2	92,7	93,5	93,5	93,5	93,5	93,5	93,5	93,5	93,5	93,5	93,2	93,5	%
КПД при 30 % (Pn Max)		97,2	97,2	97,2	97,2	97,2	97,2	97,2	97,2	97,2	97,2	97,2	97,2	97,2	97,2	%
Потери через облицовку котла (Pn Max)		< 1,4			< 1,2			< 1,0						%		
Температура дымовых газов (ΔT°)		160-170														
Массовый расход дымовых газов (Pn Max)		0,054	0,071	0,093	0,117	0,152	0,193	0,248	0,340	0,395	0,475	0,547	0,609	0,677	0,857	кг/с
Аэродинамическое сопротивление		1,2	1,6	1,8	3,0	2,4	3,7	2,2	4,8	6,8	6,1	9,8	5,1	7,0	7,2	мбар
Объем топки		75	121	176	176	240	296	453	613	613	812	812	1065	1065	1297	дм³
Общий объем со стороны дымовых		112	176	253,5	261,5	357,5	443	682	899	899	1209	1209	1656	1656	2088	дм³
Поверхность теплообмена		3,77	5,32	7,34	8,16	10,06	12,88	18,58	23,45	23,45	30,60	30,60	40,40	40,40	51,82	м²
Объемная тепловая напряжённость (Pn Max)		1671	1367	1229	1530	1458	1515	1268	1289	1485	1353	1580	1362	1512	1527	кВт/м³
Удельная тепловая напряжённость (Pn Max)		30,6	28,8	27,4	30,9	32,4	32,5	28,9	31,5	36,3	33,6	39,2	33,6	37,1	35,7	кВт/м²
Максимальное рабочее давление		5		6												бар
Максимальная допустимая температура		110														
Максимальная рабочая температура		110														
Минимальная допустимая температура воды в обратном трубопроводе		55														
Потеря давления при ΔT 10° C		43	50	90	135	170	260	120	57	98	66	80	118	138	122	мбар
Потеря давления при ΔT 20° C		12	10	20	34	40	60	34	16	30	20	28	29	38	35	мбар
Объем воды в котле		176	255	319	309	408	495	655	899	899	1193	1193	1537	1537	2111	л

Дымоход должен обеспечивать минимальное разрежение, предусмотренное действующими нормативами, за «нулевое» принимается давление в месте присоединения к котлу дымохода.

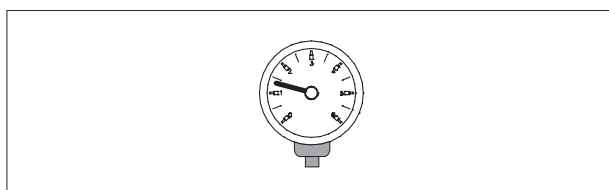
Первый запуск котла **RIEHO RTS** должен производиться специализированной организацией, имеющей соответствующие лицензии и разрешения, после чего котел может работать в автоматическом режиме. Однако перед обслуживающим персоналом, может встать задача самому запустить котёл, не прибегая к помощи сервисной организации, например, после длительного периода простоя.

В этом случае обслуживающий персонал должен выполнить следующую последовательность действий:

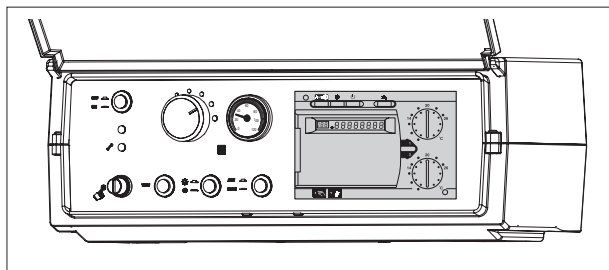
- Убедитесь, что запорные краны на топливном трубопроводе и трубопроводе системы отопления открыты



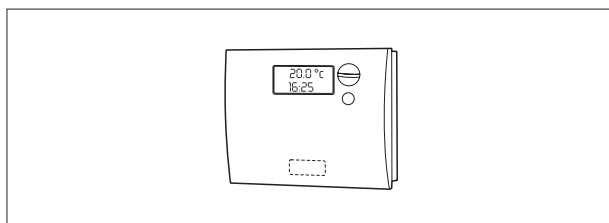
- убедитесь, что давление в трубопроводе воды, в холодном состоянии, никогда не опускается ниже значения 1 бар и не поднимается выше максимального допустимого предела для данного котла



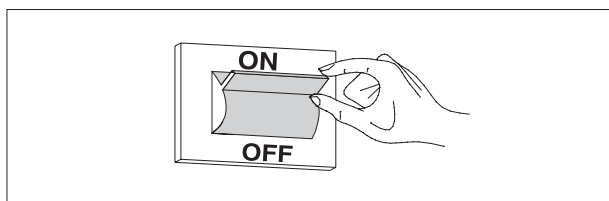
- если на котле установлены устройства терморегулирования или хронотермостат/ы, убедитесь, что они «включены»



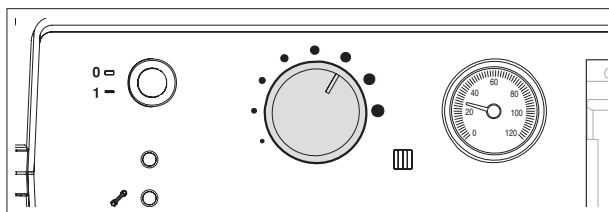
- поверните в нужное положение комнатный хронотермостат/термостаты или терморегулятор (примерно 20°C)



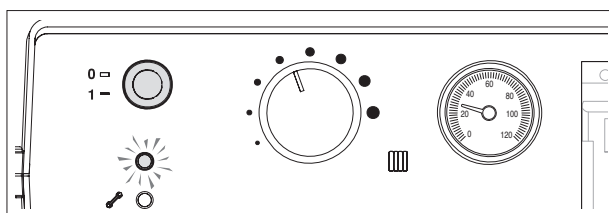
- включите главный выключатель в электрическом щитке



- отрегулируйте термостат котла, который находится на панели управления




- переведите главный выключатель на панели управления в положение 1 «включено», при этом должна загореться зелёная сигнальная лампочка.



Котёл включится, и будет работать до тех пор, пока не будет достигнута заданная на регуляторе температура.

Если котел не включается или работает неправильно, будет произведена «АВАРИЙНАЯ ОСТАНОВКА», об этом просигнализирует красная «кнопка/световой индикатор», расположенная на горелке и красная сигнальная лампа на пульте управления.

 После «АВАРИЙНОЙ ОСТАНОВКИ» подождите приблизительно 30 секунд перед новым запуском.

Для того чтобы снова запустить котёл, нажмите «кнопку/световой индикатор» на горелке и подождите, пока не появится пламя.


Если котёл не разожжётся, эту процедуру можно повторить максимум 2 – 3 раза, после чего необходимо обратиться в сервисную службу.

ОТКЛЮЧЕНИЕ НА НЕПРОДОЛЖИТЕЛЬНОЕ ВРЕМЯ

Если оборудование необходимо отключить на короткий период времени, действуйте следующим образом:

- Переведите главный выключатель на панели управления в положение 0 «выключено» и убедитесь, что погасла зелёная сигнальная лампочка

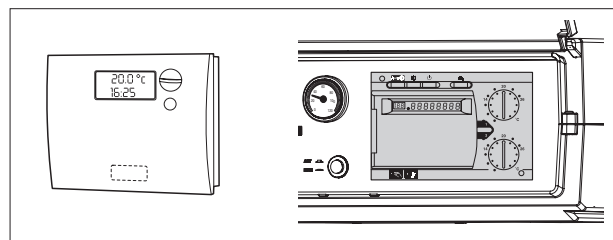
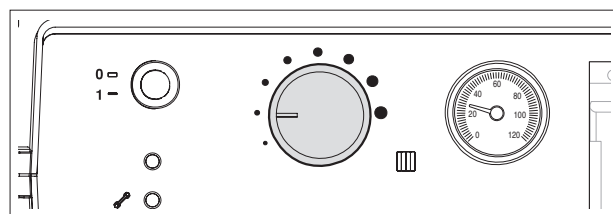
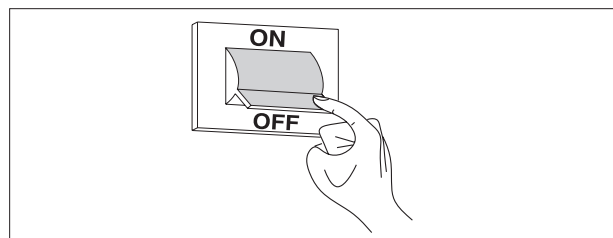
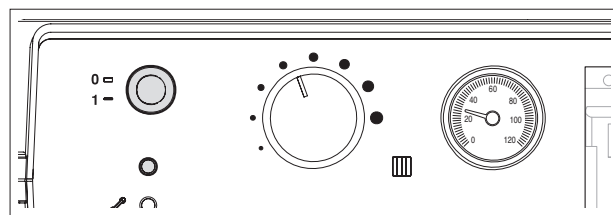
- Переведите главный выключатель котла в положение «выключено».

 Если наружная температура может опуститься ниже НУЛЯ, (возникает опасность замерзания воды), НЕЛЬЗЯ выполнять вышеописанную процедуру.

При этом необходимо осуществить следующую последовательность действий:

- Установите термостат котла на минимальное значение (60°C)


- Если есть терморегуляторы или программируемые таймеры убедитесь, что они включены или установлены в режим «защита от замерзания».

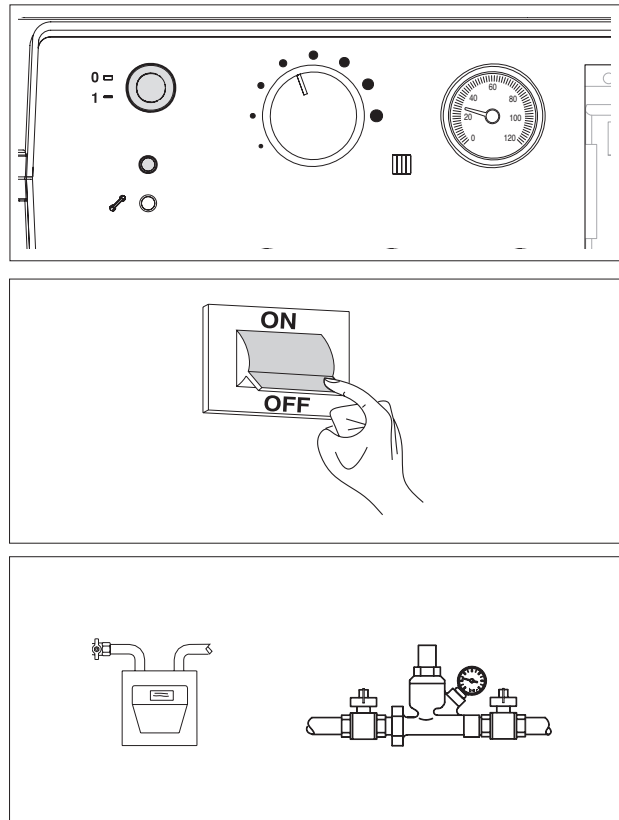


ОТКЛЮЧЕНИЕ НА ДЛИТЕЛЬНОЕ ВРЕМЯ

Если котёл необходимо отключить на длительный период времени, действуйте следующим образом:

- Переведите главный выключатель на панели управления в положение 0 «выключено» и убедитесь, что погасла зелёная сигнальная лампочка
- Переведите главный выключатель котла в положение «выключено»
- Закройте краны на трубопроводе топлива и на трубопроводе отопления
- Если существует опасность замерзания воды, слейте воду из системы отопления

 Если вам трудно выполнить вышеописанную процедуру, обратитесь в сервисную службу.





ЧИСТКА


Облицовку котла можно чистить влажной тряпкой, смоченной в мыльной воде.

Если пятно трудно выводимое, смочите тряпку в 50% смеси денатурированного спирта и воды или используйте специальные чистящие средства.

По окончании чистки тщательно высушите котёл.

 Чистка камеры сгорания и частей, контактирующих с дымовыми газами должна периодически осуществляться сервисной службой (смотри стр. 32).


 Нельзя использовать для чистки губки, смоченные абразивными средствами или моющими средствами в виде порошка.

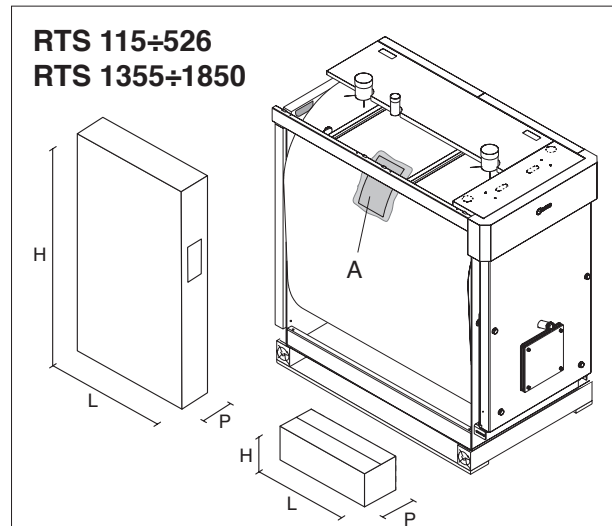
 Запрещено выполнять операции чистки, не отключив электропитание котла. Для этого переведите главный выключатель системы отопления и выключатель в панели управления в положение «выключено».

ПРИЁМКА КОТЛА

Стальные котлы **RIELLO RTS** поставляются в следующих упаковках:

- КОРПУС КОТЛА** к которому прикреплен пакет с документами (A), в котором находятся:
 - Руководство по эксплуатации;
 - Табличка с техническими данными (она крепится к облицовке при монтаже котла);

 Руководство по эксплуатации является неотъемлемой частью устройства и поэтому его рекомендуется прочитать и хранить.

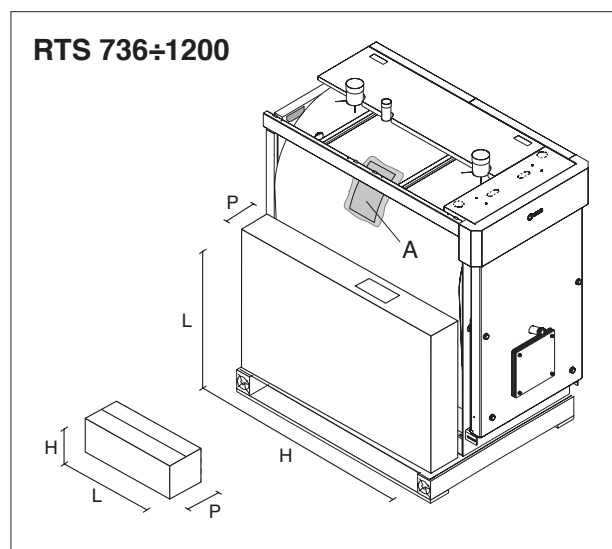


- ОБЛИЦОВКА** в комплекте с крепежом.

- ПЕРЕДНЯЯ ПАНЕЛЬ** устанавливаемая на переднюю дверцу котла.

ВАЖНОЕ ЗАМЕЧАНИЕ

Пульт управления котла заказывается и поставляется отдельно.

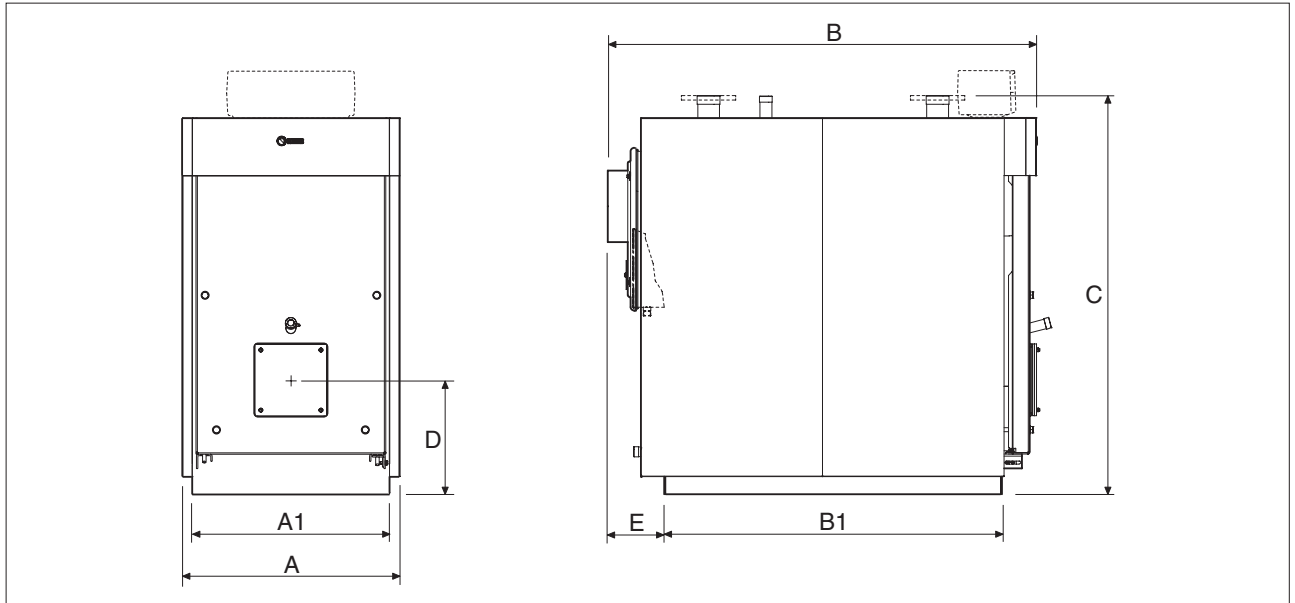


Размеры и вес панелей облицовки, идущих в комплекте с котлом

ОПИСАНИЕ	Артикул	РАЗМЕРЫ LxPxH (мм)	Вес (кг)
ПЕРЕДНЯЯ ПАНЕЛЬ RTS 115	20036649	700 x 230 x 140	2,1
ОБЛИЦОВКА RTS 115	20036648	930 x 200 x 1200	30
ПЕРЕДНЯЯ ПАНЕЛЬ RTS 150	20027723	740 x 230 x 140	2,2
ОБЛИЦОВКА RTS 150	20027717	640 x 250 x 1250	32
ПЕРЕДНЯЯ ПАНЕЛЬ RTS 200-247	20027724	800 x 160 x 260	2,6
ОБЛИЦОВКА RTS 200-247	20027718	700 x 270 x 1300	40
ПЕРЕДНЯЯ ПАНЕЛЬ RTS 319-410	20027726	920 x 160 x 230	2,75
ОБЛИЦОВКА RTS 319	20027719	740 x 250 x 1450	45
ОБЛИЦОВКА RTS 410	20027720	890 x 250 x 1450	50
ПЕРЕДНЯЯ ПАНЕЛЬ RTS 526	20027727	970 x 190 x 240	3,2
ОБЛИЦОВКА RTS 526	20027721	970 x 300 x 1720	66,8
ПЕРЕДНЯЯ ПАНЕЛЬ RTS 736-850	20027728	1030 x 230 x 160	3,2
ОБЛИЦОВКА RTS 736-850 (*)	20027722	1070 x 280 x 1980	70,0
ПЕРЕДНЯЯ ПАНЕЛЬ RTS 1012-1200	20027725	320 x 180 x 1120	4,6
ОБЛИЦОВКА RTS 1012-1200 (2 упаковки: А+В) (*)	20040166	990 x 320 x 1950	90
ПЕРЕДНЯЯ ПАНЕЛЬ RTS 1355-1500	20043541	345 x 185 x 1180	5,4
ОБЛИЦОВКА RTS 1355-1500 (2 упаковки: А+В)	20043546	1080 x 360 x 2210	100
ПЕРЕДНЯЯ ПАНЕЛЬ RTS 1850	20046162	380 x 170 x 1280	6,0
ОБЛИЦОВКА RTS 1850 (2 упаковки: А+В)	20046158	970 x 470 x 2120	126

(*) Панели облицовки упаковываются на один поддон с котлом

РАЗМЕРЫ И ВЕС



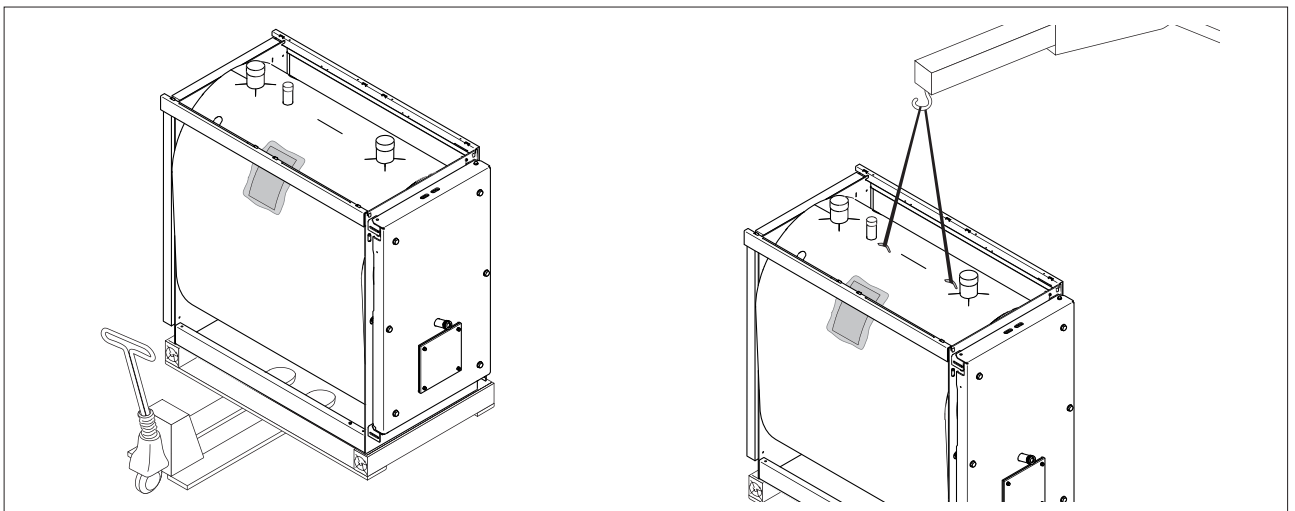
КОТЁЛ RTS	115	150	200	247	319	410	526	736	850	1012	1200	1355	1500	1850	
A - ширина котла	660	710	760	760	850	850	890	970	970	1047	1047	1147	1147	1237	мм
A1 - ширина основания	580	640	690	690	750	750	790	900	900	980	980	1070	1070	1160	мм
B - длина котла	1155	1330	1500	1500	1660	1960	2110	2375	2375	2657	2657	2954	2954	3173	мм
B1 - длина основания	860	1010	1180	1180	1296	1596	1692	1965	1965	2236	2236	2533	2533	2754	мм
C - высота котла	1205	1285	1390	1390	1524	1490	1685	1830	1830	1920	1920	2080	2080	2222	мм
D - ось горелки	380	380	400	400	468	468	510	560	560	570	570	625	625	650	мм
E - дымоход – основание	180	190	200	200	225	225	250	270	270	270	270	270	270	270	мм
вес (включая облицовку)	335	450	515	535	715	840	1160	1500	1500	2075	2075	2575	2575	3390	кг

ПЕРЕМЕЩЕНИЕ

Перемещение котлов **RIELO RTS** производите аккуратно, заранее позаботьтесь о том, чтобы у вас в наличии были такелажные приспособления, соответствующие весу котлов.

Перед установкой котла отвинтите крепёжные винты и снимите деревянное основание.

 Используйте соответствующие средства техники безопасности.



ПОМЕЩЕНИЕ ДЛЯ УСТАНОВКИ КОТЛА

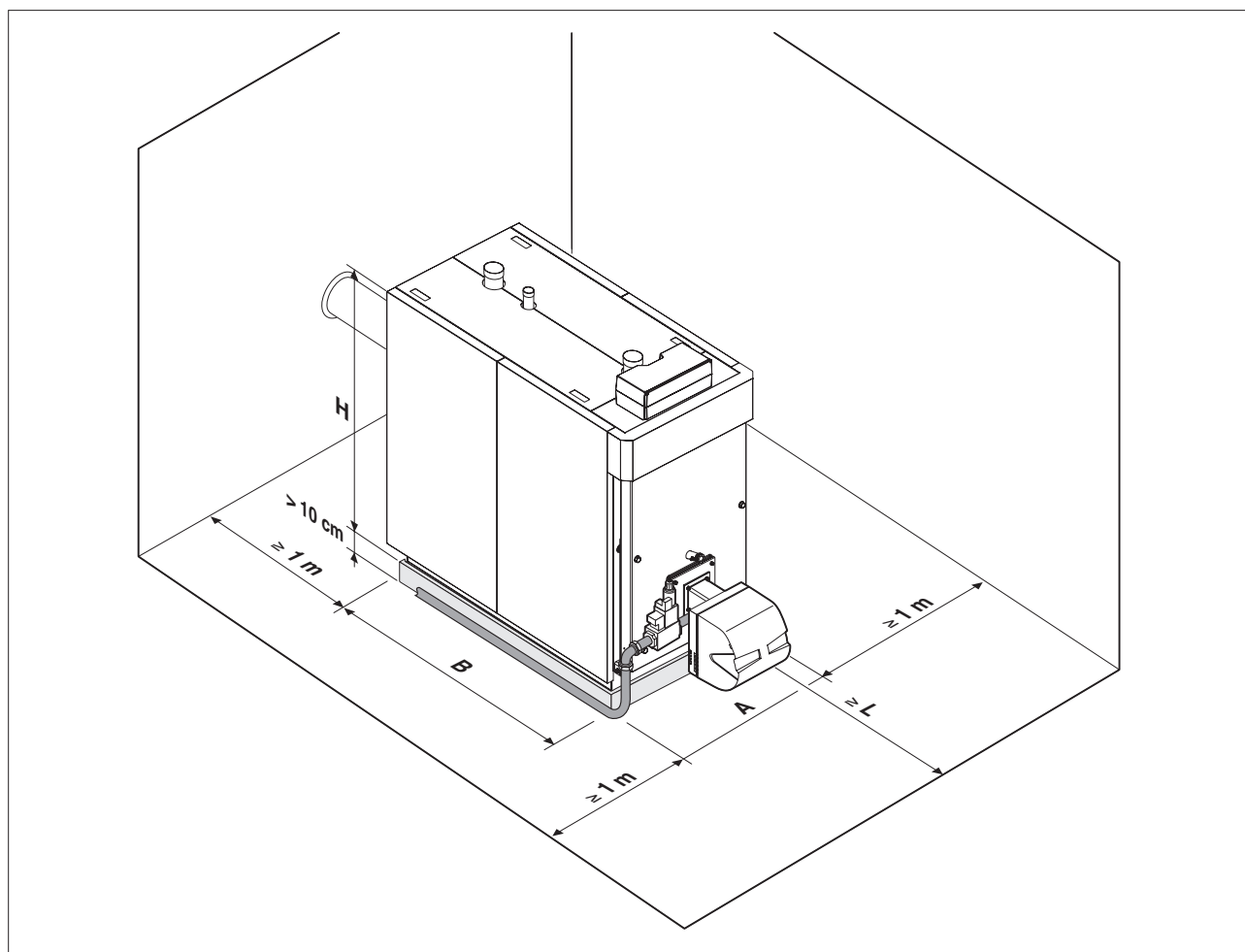
Стальные котлы **RIELO RTS** должны устанавливаться в помещениях, которые предназначены исключительно для данного оборудования. Система вентиляции помещения, в котором устанавливается котел, должна быть выполнена по проекту, сделанному специализированной организацией. Система вентиляции должна соответствовать действующим строительным нормам и правилам и обеспечивать подачу необходимого для горения количества воздуха и, как минимум, однократный воздухообмен (за один час) в помещении, где установлен котел. Желательно установить котёл чуть выше уровня пола, чтобы свести к минимуму количество пыли, которое засасывается вентилятором горелки.

Трубопровод подачи газа должен быть проложен таким образом, чтобы можно было, во-первых, снимать облицовку котла, а во-вторых, открывать дверцу котла, не снимая горелку.

⚠ При установке оставьте место для доступа к устройствам безопасности и регулирования и для проведения работ по техническому обслуживанию.

⚠ В случае, если горелка работает на газе, который тяжелее воздуха, электрооборудование должно находиться на высоте не менее 500 мм от уровня пола.

⊘ Нельзя устанавливать котёл на улице, поскольку он не рассчитан для работы на открытом воздухе и не имеет автоматических устройств для защиты от замерзания.



КОТЁЛ RTS	115	150	200	247	319	410	526	736	850	1012	1200	1355	1500	1850	
A - ширина котла	660	710	760	760	850	850	890	970	970	1047	1047	1070	1070	1160	мм
B - длина котла	1155	1330	1500	1500	1660	1960	2110	2375	2375	2657	2657	2533	2533	2754	мм
H - высота котла	1150	1230	1320	1320	1470	1490	1685	1820	1820	1900	1900	2080	2080	2222	мм

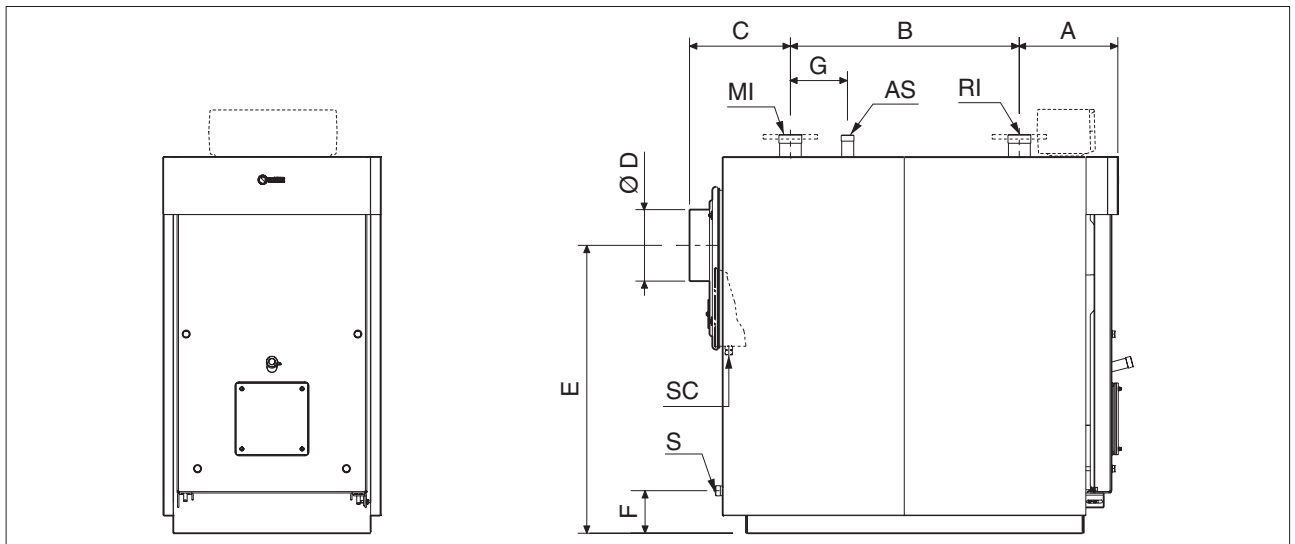
УСТАНОВКА В СТАРОЙ СИСТЕМЕ ИЛИ МОДЕРНИЗАЦИЯ

Когда котёл устанавливается в старой системе, или при модернизации системы, убедитесь, что:

- дымоход способен выдерживать температуру продуктов сгорания, и что его конструкция удовлетворяет действующим нормативам. Дымоход должен быть как можно более прямолинейным, герметичным, изолированным, не иметь сужений и не должен быть засорен;
- электропроводка проложена квалифицированными специалистами с соблюдением действующих нормативов;
- линия подачи топлива и бак с топливом, если таковой имеется, выполнены в соответствии с действующими нормативами;
- расширительные баки могут полностью вместить тот объём жидкости, который добавляется при нагревании системы;
- производительность, напор и направление потока циркуляционных насосов соответствует требуемым параметрам;
- система отопления промыта, прочищена от грязи, от накипи, из нее удален воздух и она проверена на герметичность;
- имеется система водоподготовки, в том случае, если подаваемая/подпиточная вода не отвечает стандартным требованиям (смотри стр. 18).

ГИДРАВЛИЧЕСКИЕ ПОДКЛЮЧЕНИЯ

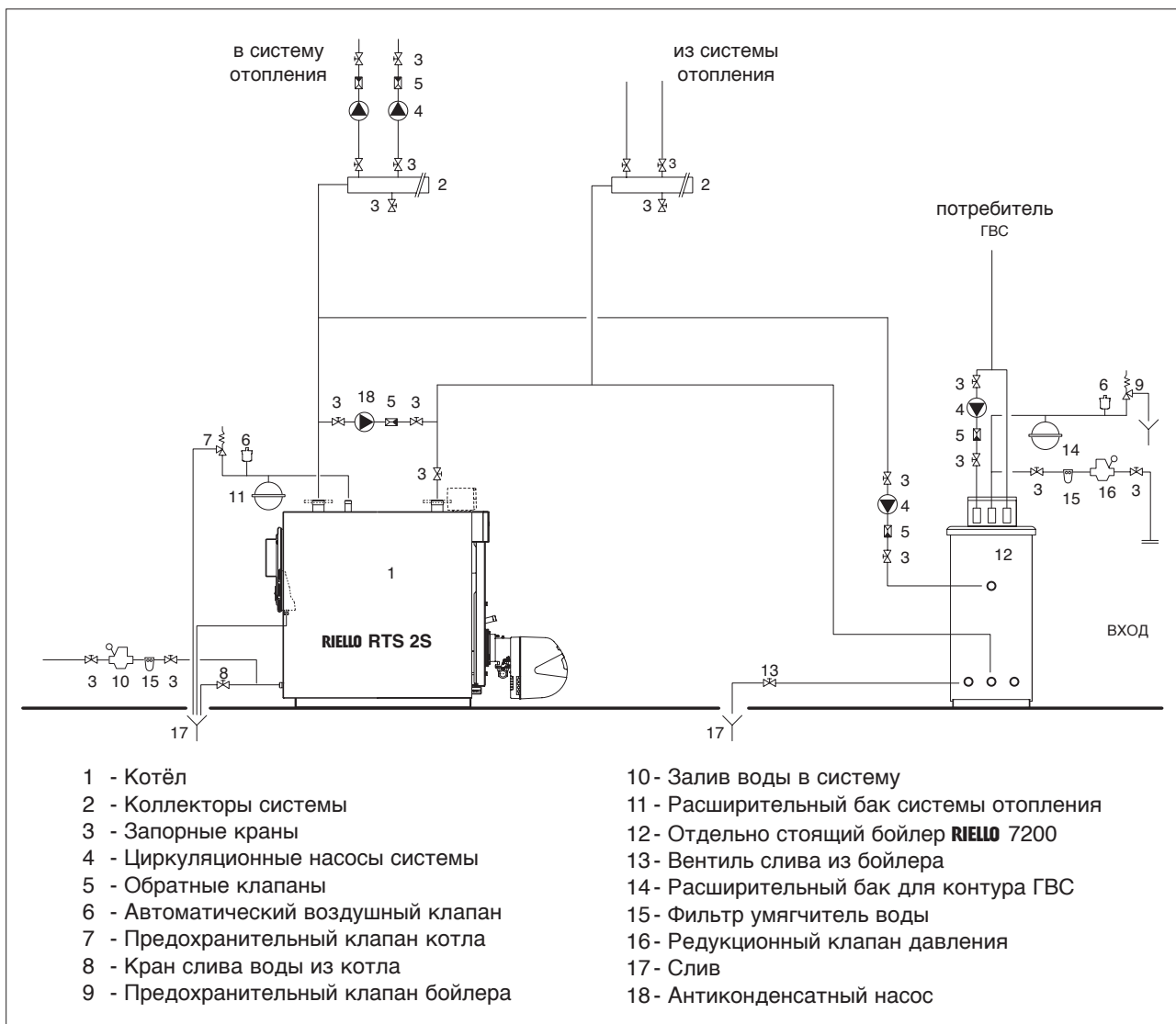
Котлы **RIELO RTS** предназначены для нагрева воды в системах теплоснабжения. Присоединительные размеры для гидравлических подключений указаны в таблице.



МОДЕЛЬ RTS	115	150	200	247	319	410	526	736	850	1012	1200	1355	1500	1850	
A	320	324	344	344	350	380	385	450	450	512	512	514	514	564	мм
B	530	650	800	800	890	1085	1200	1400	1400	1570	1570	1865	1865	2030	мм
C	305	345	352	352	410	485	490	525	525	575	575	505	505	580	мм
Ø D	180	200	250	250	250	250	350	350	350	400	400	400	400	450	мм
E	870	946	1005	1005	1130	1130	1290	1405	1405	1445	1445	1580	1580	1695	мм
F	175	150	148	148	187	187	185	205	205	190	190	218	218	190	мм
G	130	200	200	200	200	300	250	300	300	350	350	350	350	700	мм
Mi - прямой трубопровод системы отопления	2"	2"	2" 1/2	2" 1/2	2" 1/2	DN80	DN80	DN100	DN100	DN125	DN125	DN125	DN125	DN150	G" /DN
Ri - обратный трубопровод системы отопления	2"	2"	2" 1/2	2" 1/2	2" 1/2	DN80	DN80	DN100	DN100	DN125	DN125	DN125	DN125	DN150	G" /DN
As - присоединение группы безопасности	1" 1/4	1" 1/4	1" 1/4	1" 1/4	1" 1/4	1" 1/4	1" 1/4	1" 1/2	1" 1/2	2" 1/2	2" 1/2	2" 1/2	2" 1/2	DN80	G" /DN
Sc - слив конденсата	3/4"	3/4"	3/4"	3/4"	3/4"	3/4"	3/4"	1"	1"	1"	1"	1"	1"	1"	G" /DN
S - слив из котла	3/4"	1"	1"	1"	1"	1"	1"	1" 1/4	1" 1/4	1" 1/4	1" 1/4	1" 1/4	1" 1/4	1" 1/4	G" /DN

DN – номинальный диаметр

ПРИНЦИПИАЛЬНАЯ СХЕМА – СИСТЕМА ОТОПЛЕНИЯ И ПРОИЗВОДСТВА ГОРЯЧЕЙ ВОДЫ



ТРЕБОВАНИЯ К КАЧЕСТВУ ТЕПЛОНОСИТЕЛЯ

В котельной должна быть предусмотрена система химподготовки воды для подпитки котла и системы отопления. Способ химводоподготовки выбирается специализированной организацией, проектирующей котельную, с учётом качества исходной воды и требований, предъявляемых к сетевой и подпиточной воде. Водно-химический режим должен обеспечивать работу котла без отложения накипи и шлама на поверхностях теплообмена. Показатели качества сетевой и подпиточной воды не должны быть хуже значений указанных в таблице:

РН	6-8
Удельная электропроводность	не более 200 мкСм/см (25 0С)
Ионы Cl	не более 50 мг/кг
Ионы SO4	не более 50 мг/кг
Железо	не более 0,3 мг/кг
Щелочность	не более 50 мг/кг
Общая жесткость	не более 0,7 мг-экв/л
Ионы Zn	отсутствуют
Ионы NH4	отсутствуют
Ионы Si	не более 30 мг/кг

⚠ Выбор и монтаж частей системы находятся в компетенции монтажника, который должен руководствоваться действующими нормативами и правилами монтажа.

⚠ В системах отопления, в которых залит антифриз, необходимо использовать гидравлические разъединители.

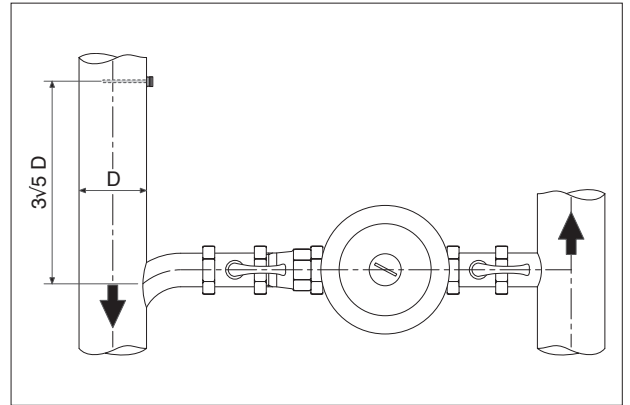
⚠ Категорически запрещается ввод котла в эксплуатацию без подготовленных (промытых) тепловых сетей и без обеспечения требуемых показателей качества сетевой и подпиточной воды, во избежание последующего загрязнения котла шламом и накипью.

АНТИКОНДЕНСАЦИОННЫЙ НАСОС

Чтобы избежать образования конденсата в тракте дымоудаления котла, во время переходного режима работы и во время выхода на нормальный рабочий режим, необходимо установить между подающей и обратной линией котла антиконденсатный насос.

Производительность этого насоса должна составлять от 20% до 30% от производительности циркуляционного насоса котла. Он должен обеспечивать температуру воды на входе в котел не менее 55°C и должен отключаться с задержкой по крайней мере 3 минуты в случае отключения котла на длительный период времени (полное отключение на ночь, на выходные, и так далее).

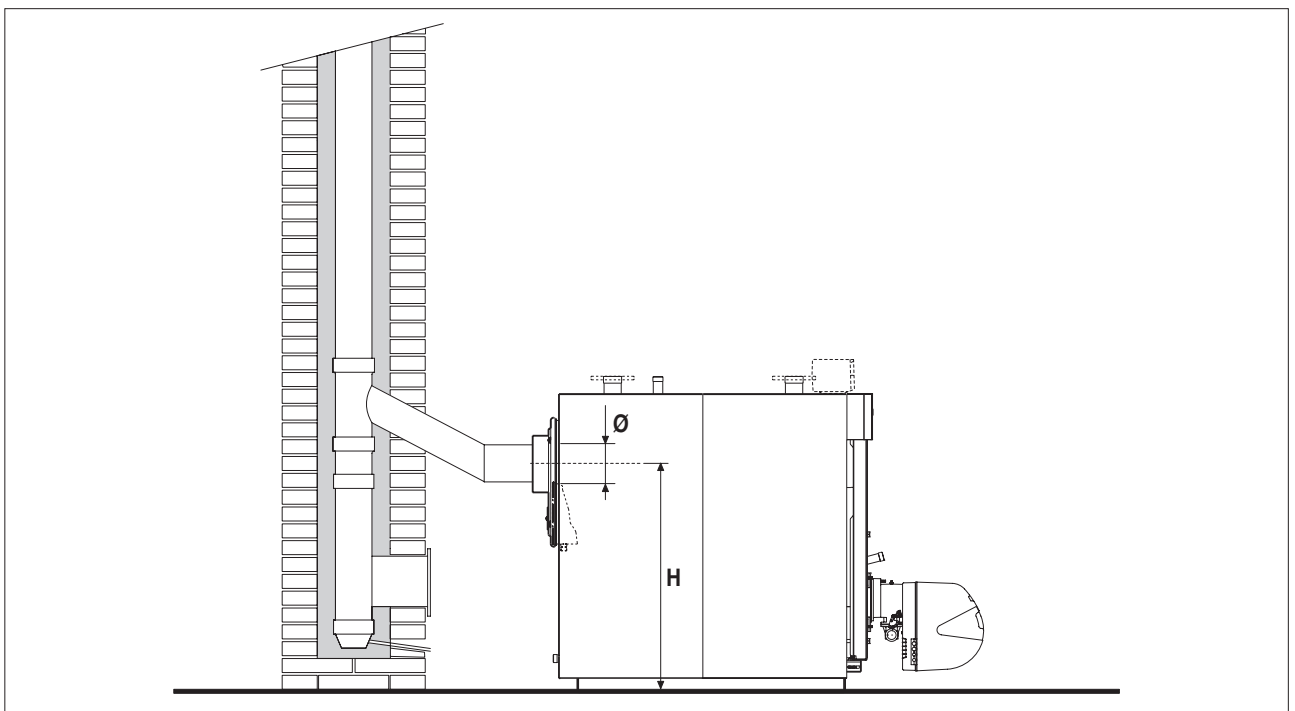
⚠ Чтобы измерять реальную температуру воды в обратном трубопроводе, с тем, чтобы управлять антиконденсатным насосом или для управления функциями выхода в рабочий режим, в случае систем с терморегуляцией, необходимо установить гильзу для датчика температуры на расстоянии 3 – 5 диаметров обратного трубопровода перед точкой врезки воды, идущей от антиконденсатного насоса.



⚠ Если в системе имеются терморегуляторы помимо тех, которые находятся на панели управления котла, они должны быть совместимы как в части электрических соединений, так и в части рабочей логики.

УДАЛЕНИЕ ПРОДУКТОВ СГОРАНИЯ

Дымоход и место присоединения к дымоходу должны соответствовать действующим нормативам. Они должны быть жёсткими, герметичными, жароустойчивыми, устойчивыми к конденсату и к механическому воздействию.



МОДЕЛЬ RTS	115	150	200	247	319	410	526	736	850	1012	1200	1355	1500	1850	
Ø - диаметр	180	200	250	250	250	250	350	350	350	400	400	400	400	450	мм
H	870	946	1005	1005	1130	1130	1290	1405	1405	1445	1445	1580	1580	1695	мм

⚠ Дымоход должен обеспечивать минимальное разрежение, предусмотренное действующими нормативами. За «ноль» принимается давление в месте присоединения котла к дымоотводу.

⚠ Если дымоходы и каналы дымоотводы не соответствуют требованиям или неправильно рассчитаны, это может привести к усилению шума при работе котла, вызвать образование конденсата, что отрицательно скажется на параметрах горения.

⚠ Дымоотводы без теплоизоляции являются потенциальным источником опасности.

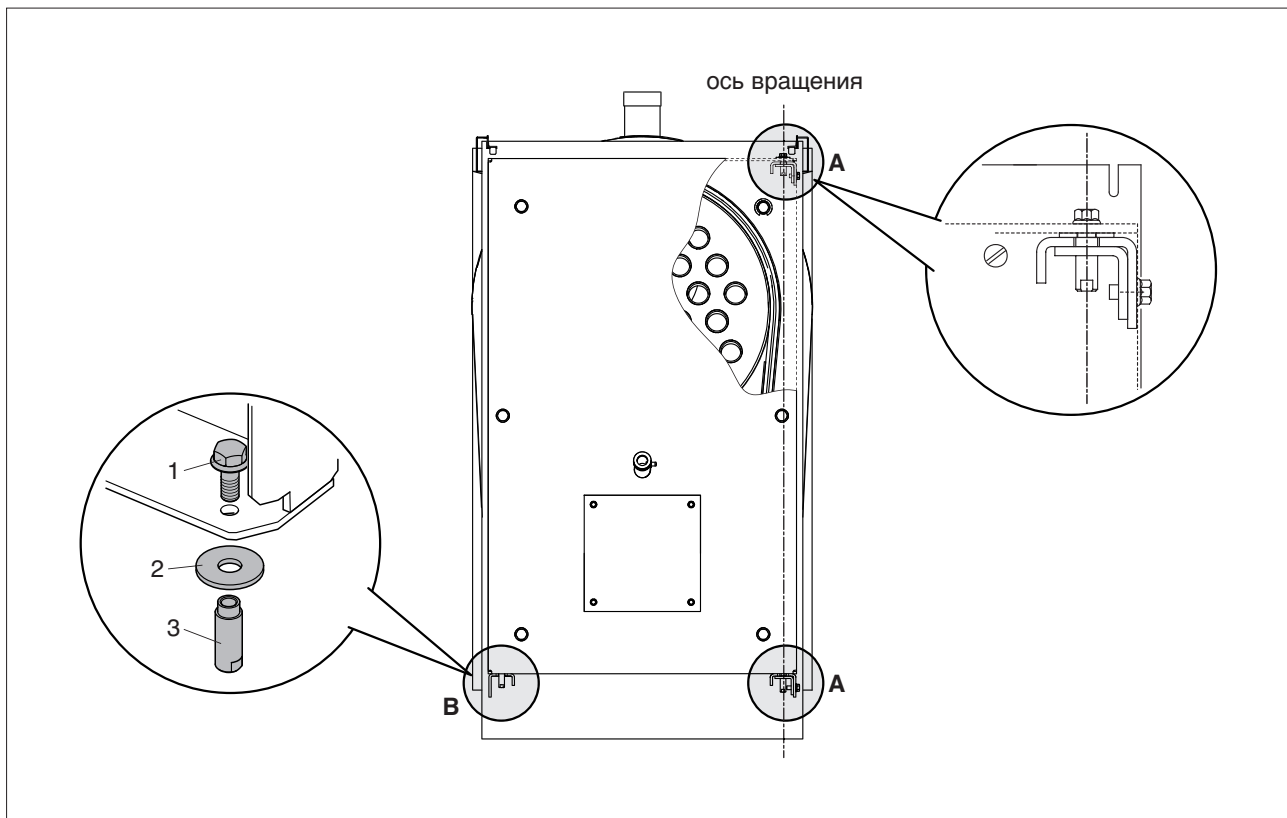
⚠ Герметичность стыков обеспечивается специальными материалами, устойчивыми к температурам до 250°C (например, замазки, мастики, силиконовые составы).

⚠ Соединение горизонтального и вертикального участков дымохода должно осуществляться через плавный переход (под углом 45°).

⚠ При установке в котельной более одного котла рекомендуется предусматривать изолированные друг от друга системы дымоудаления для каждого из котлоагрегатов

ПЕТЛИ ДВЕРЦЫ

На котлах имеется 3 петли, для того, чтобы можно было легко изменить направление открывания дверцы.

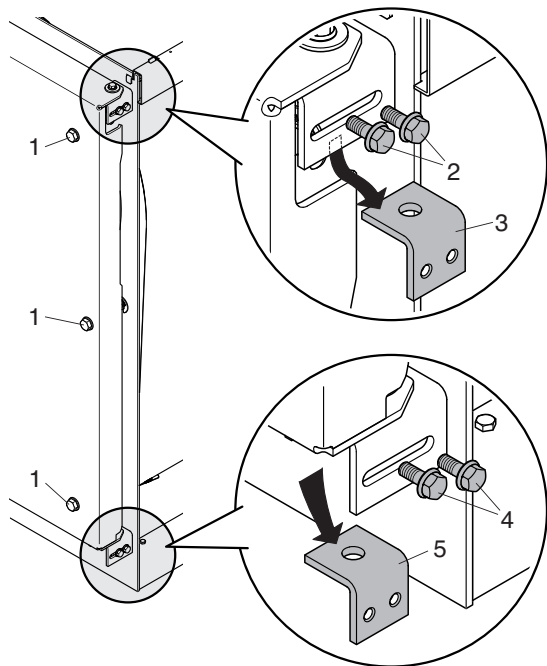


Проверьте, в каком направлении открывается дверца котла, если вам нужно, чтобы дверца открывалась в другую сторону, перевесьте её, как описано в главе «Изменение направления открывания дверцы». После этого выньте штифт «В» в сборе (винт (1), втулка (3), шайба (2)) со стороны, противоположной стороне открывания дверцы.

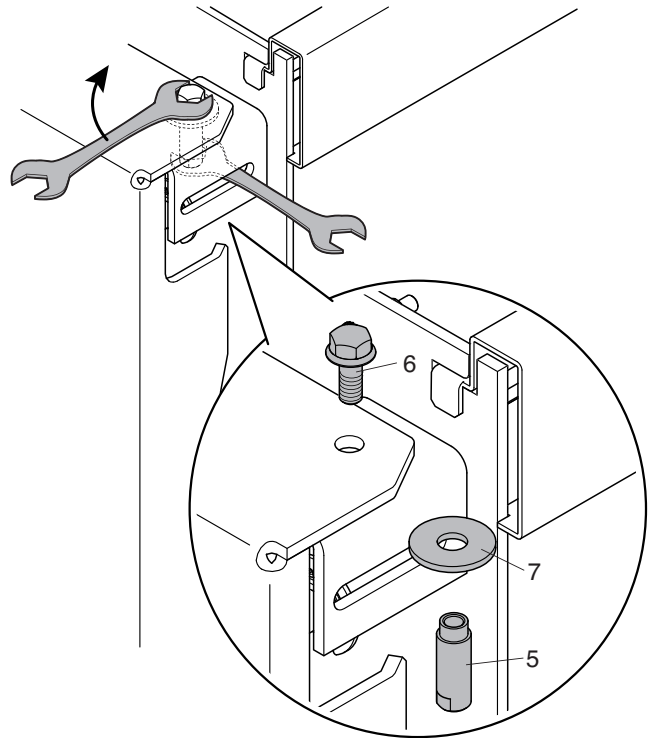
ИЗМЕНЕНИЕ НАПРАВЛЕНИЯ ОТКРЫВАНИЯ ДВЕРЦЫ

На заводе котёл изготавливается с дверцей, открывающейся слева направо. Если необходимо изменить направление открывания дверцы, выполните следующую последовательность действий:

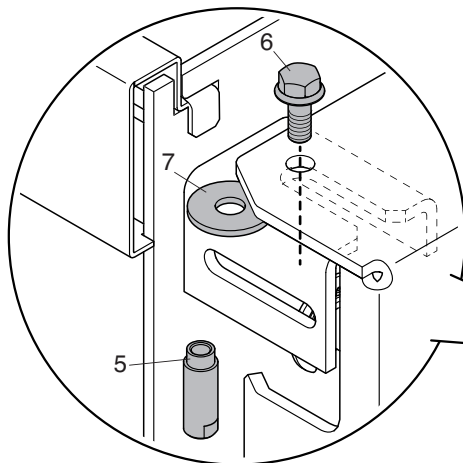
Система А - RTS 115-410



- Убедитесь в том, что основные фиксирующие винты (1) завинчены до конца
- Снимите верхние предохранительные винты (2) и кронштейн крепления дверцы (3)
- Снимите нижние предохранительные винты (4) и кронштейн крепления дверцы (5)

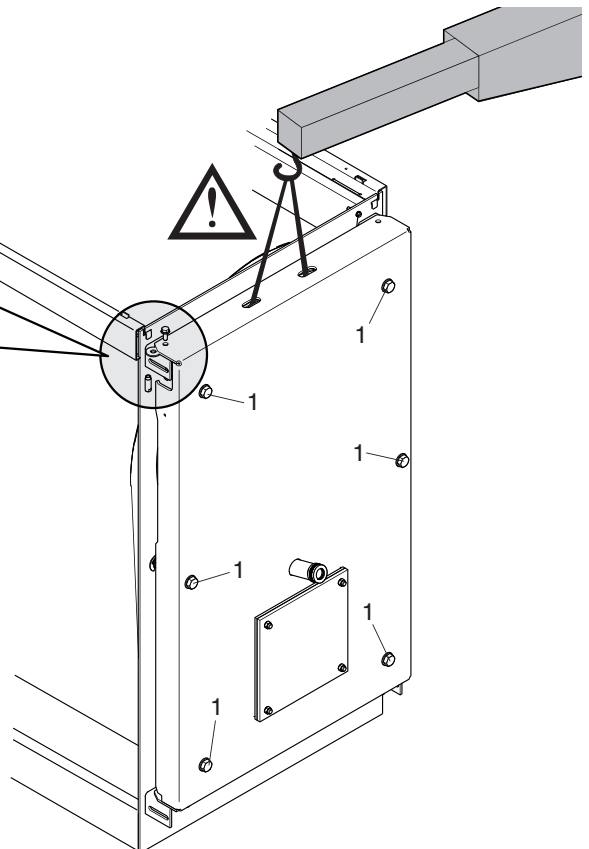


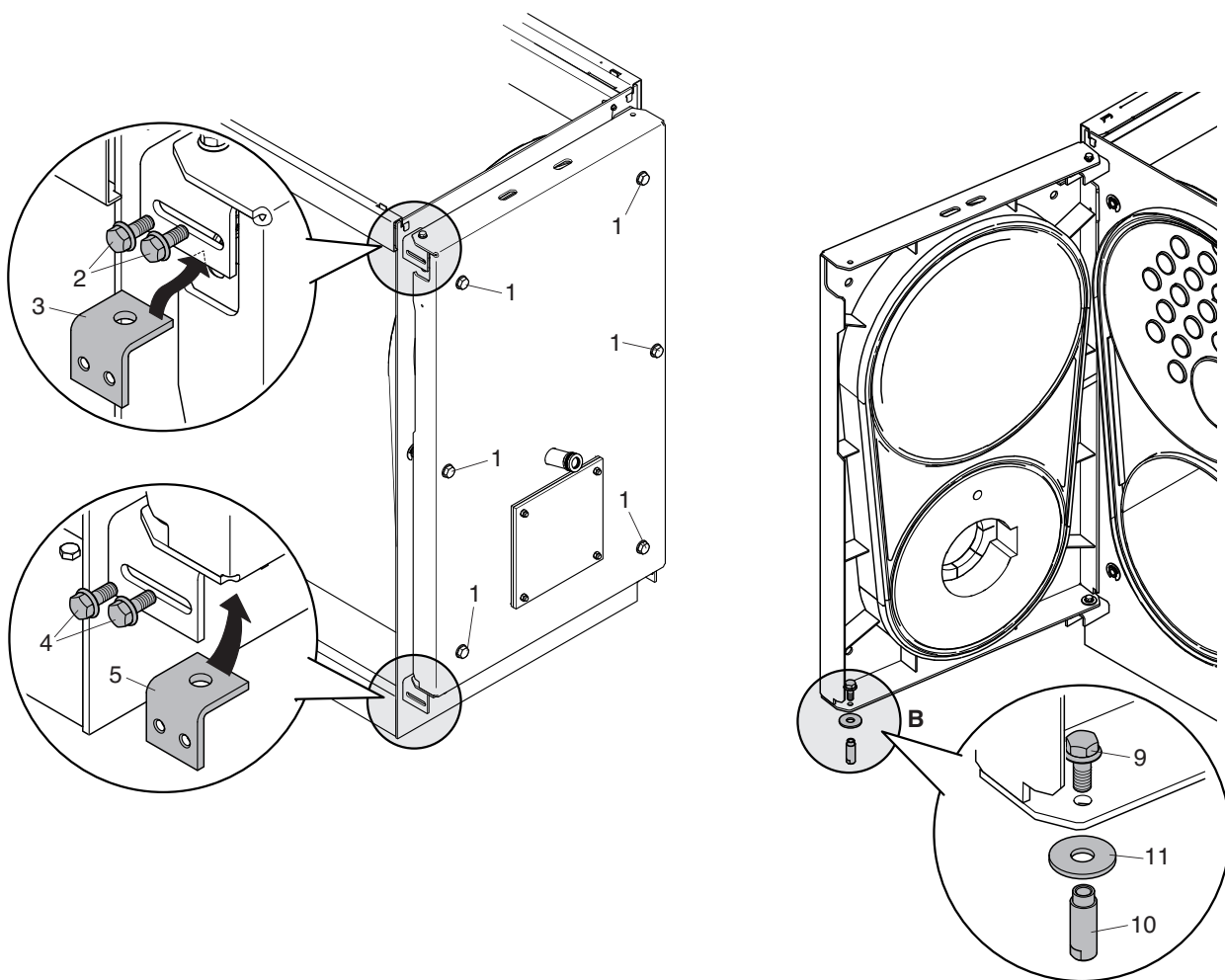
- Вставьте в отверстие сверху сбоку соответствующий ключ и удерживайте им втулку (5)
- Отвинтите верхний винт (6), снимите втулку (5) и шайбу (7)



- С противоположной стороны от дверцы установите втулку (5), винт (6) и шайбу (7), которые были сняты перед этим.

⚠ Если при установке винта (6) возникнут проблемы при выравнивании дверцы, **совсем немного ослабьте** фиксирующие винты (1) и приподнимите дверцу, чтобы можно было легче вставить винт (6). Для того чтобы приподнять дверцу, используйте приспособления, рассчитанные на её вес и используйте соответствующие средства, предусмотренные техникой безопасности. **После того как винт (6) будет вставлен, снова закрутите до конца фиксирующие винты (6).**



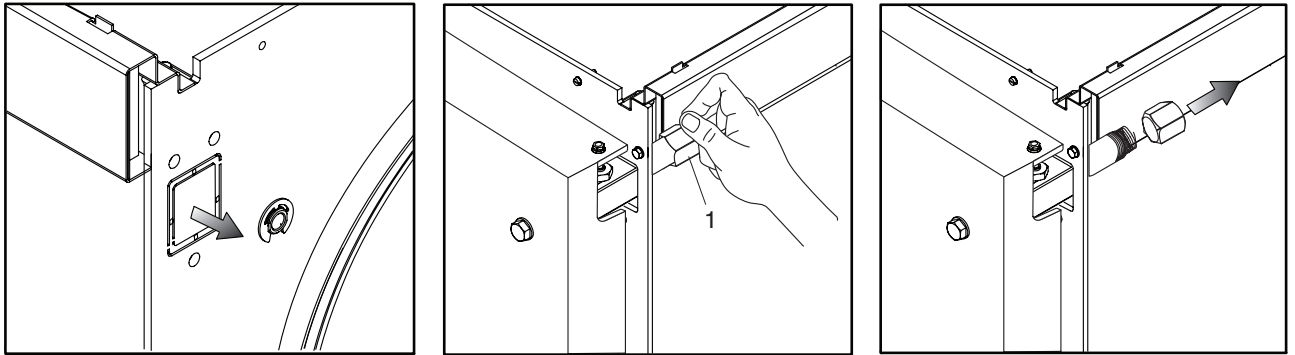


- Установите обратно на место верхний кронштейн крепления дверцы (3), который был снят перед этим, на противоположную сторону относительно первоначального положения, закрепите его предохранительными винтами (2)
- Установите обратно на место нижний кронштейн крепления дверцы (5, который был снят перед этим, на противоположную сторону относительно первоначального положения, закрепите его предохранительными винтами (4)

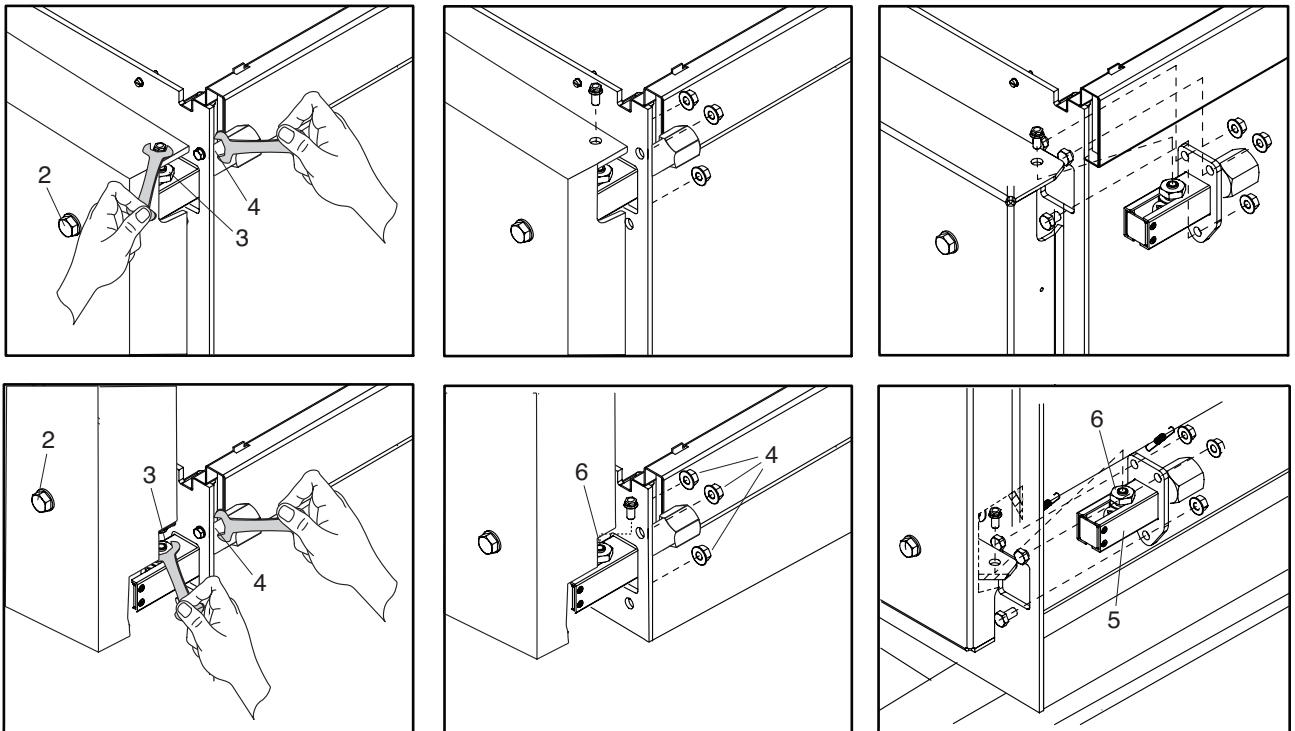
⚠ Прежде чем открывать дверцу, убедитесь в том, что предохранительные винты (2) и (4) завинчены как следует.

- Полностью ослабьте фиксирующие винты (1), которые сами удерживаются на раме, и откройте дверцу.
- После этого снимете штифт «В» в сборе (винт (9), втулка (10), шайба (11) со стороны, противоположной стороне открывания дверцы

Система В - RTS 526±1850



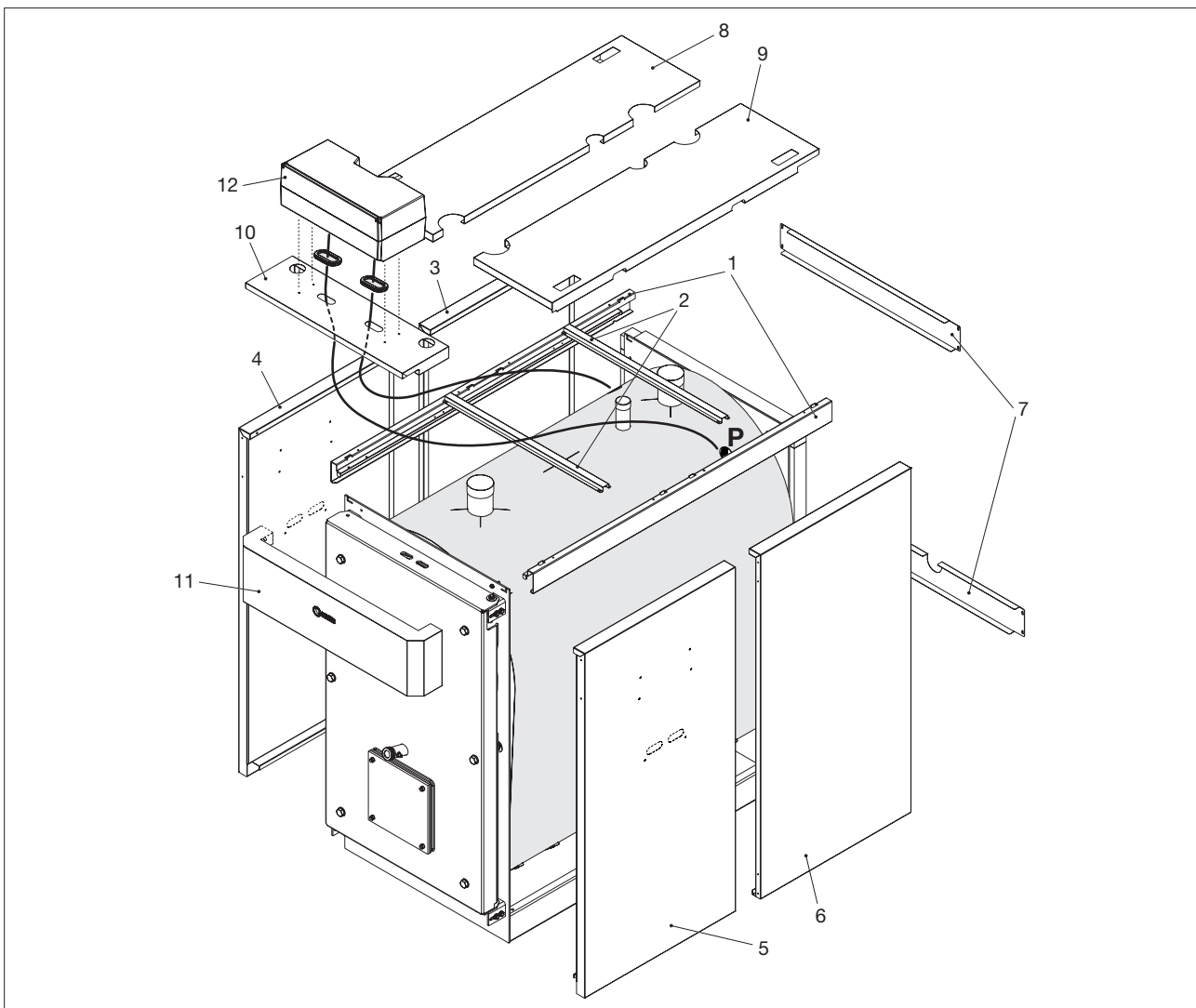
Откройте дверцу и с помощью пилки или напильника удалите кусок металла на передней стенке котла, который предварительно был перфорирован по периметру на заводе. Снова закройте дверцу, закрепив её болтами (2). Снимите заглушку (1), следя за прижатием пружины, вставленной в трубку с резьбой. Снимите болт (3) и гайки (4) и выньте петли из гнезда.



Установите петли на противоположную сторону, проследите за тем, чтобы цилиндр, расположенный над гайкой (6) зашёл в своё гнездо (возможно для этого потребуется приподнять цилиндр, закрутив гайку (6)). Зафиксируйте петли, завинтив болт (3).

Модели RTS 115-850

- Откройте прорези, предварительно размеченные на заводе, которые находятся на боковой панели (4) или (5) (в зависимости от того, с какой стороны вы отите установить панель управления), рядом с «овальными» кабельными сальниками панели управления.
 - Прорежьте отверстие в мембранах кабельных сальников панели управления, проденьте электрические провода и вставьте баллончики/датчики в специальные гильзы для датчиков.
 - Закрепите панель управления (12) на панели облицовки с помощью винтов, входящих в комплект поставки.
 - Установите продольные лонжероны (1) и поперечные балки (2).
 - Вставьте нижнюю часть задних (6)-(3) и передних (4)-(5) боковых панелей сначала в лонжероны основания, а затем зацепите их за верхние лонжероны (1), которые соединяют переднюю и заднюю стенки.
 - Зафиксируйте боковые панели с помощью поперечных балок (7), используя винты, входящие в комплект поставки.
 - Установите выбранную панель управления (12), в соответствии с инструкциями, приведёнными в руководстве на панель управления.
 - проденьте электрические провода и вставьте баллончики/датчики в специальные гильзы для датчиков.
- ⚠ Используйте медную гильзу (P) для установки в неё баллончиков/датчиков устройств защиты (смотри главу «Установка датчиков»).**
- Вставьте кабельные сальники, входящие в комплект поставки, в подготовленные отверстия в панели облицовки.
 - Затем установите верхние задние (8) и (9) и переднюю (10) панели облицовки, чтобы полностью закрыть верхнюю часть.
 - В последнюю очередь установите переднюю декоративную панель (11) на верхнюю часть дверцы.

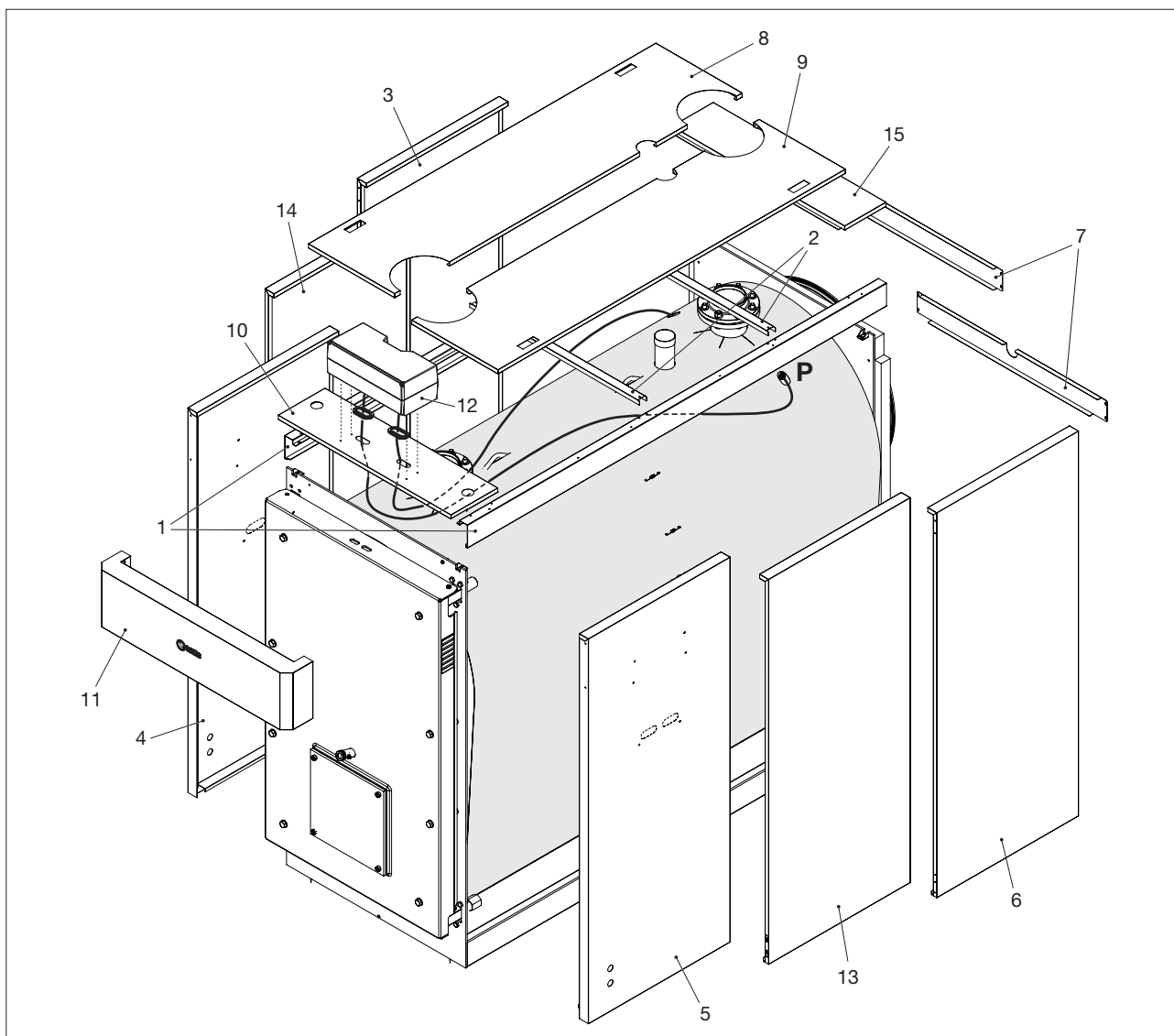


Модели RTS 1012÷1850

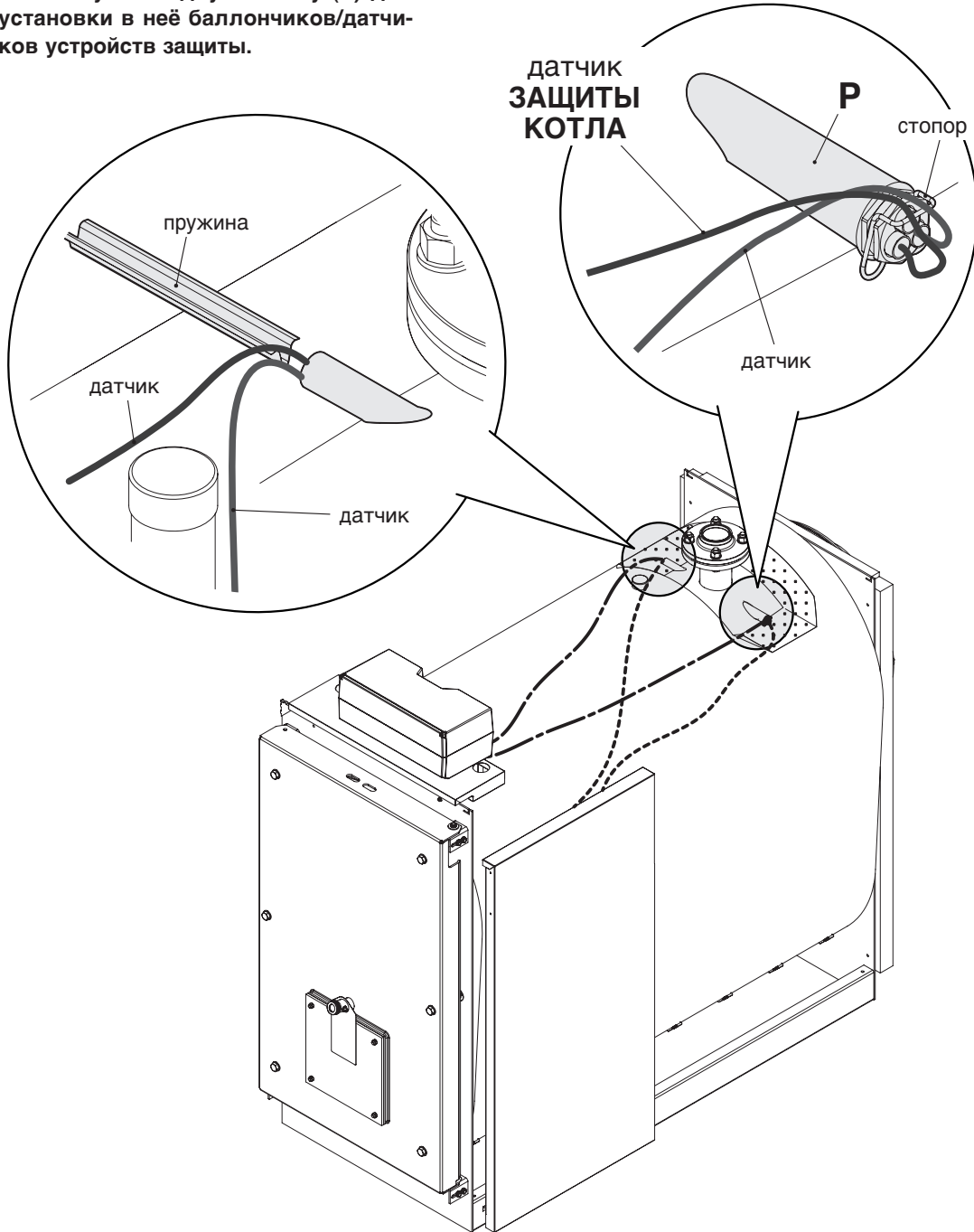
- Откройте прорези, предварительно размеченные на заводе, которые находятся на боковой панели (4) или (5) (в зависимости от того, с какой стороны вы отите установить панель управления), рядом с «овальными» кабельными сальниками панели управления.
- Прорежьте отверстие в мембранах кабельных сальников панели управления, проденьте электрические провода и вставьте баллончики/датчики в специальные гильзы для датчиков.
- Закрепите панель управления (12) на панели облицовки с помощью винтов, входящих в комплект поставки.
- Установите продольные лонжероны (1) и поперечные балки (2).
- Вставьте нижнюю часть задних (6)-(3), центральных (13)-(14) и передних (4)-(5) боковых панелей сначала в лонжероны основания, а затем зацепите их за верхние лонжероны (1), которые соединяют переднюю и заднюю стенки.
- Зафиксируйте боковые панели с помощью поперечных балок (7), используя винты, входящие в комплект поставки.
- Установите выбранную панель управления (12), в соответствии с инструкциями, приведёнными в руководстве на панель управления.
- проденьте электрические провода и вставьте баллончики/датчики в специальные гильзы для датчиков.

⚠ Используйте медную гильзу (P) для установки в неё баллончиков/датчиков устройств защиты (смотри главу «Установка датчиков»).

- Вставьте кабельные сальники, входящие в комплект поставки, в подготовленные отверстия в панели облицовки.
- Затем установите верхнюю заднюю (15), верхние центральные (8) и (9) и переднюю (10) панели облицовки, чтобы полностью закрыть верхнюю часть.
- В последнюю очередь установите переднюю декоративную панель (11) на верхнюю часть дверцы.



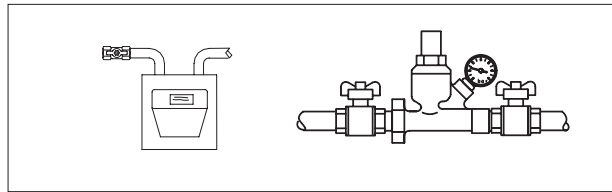
⚠ Используйте медную гильзу (Р) для установки в неё баллончиков/датчиков устройств защиты.



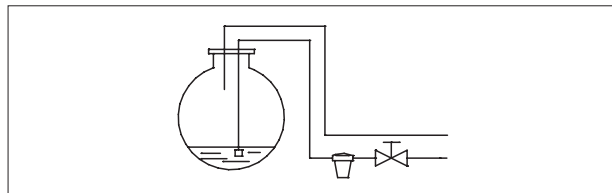
ПОДГОТОВКА К ПЕРВОМУ ПУСКУ

Перед тем, как производить розжиг и проверку работоспособности котлов **RIELLO RTS** убедитесь, что:

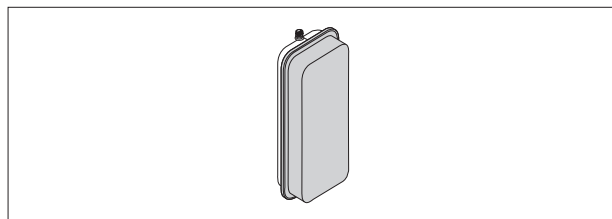
- вентили на трубопроводе воды и на трубопроводе топлива открыты.



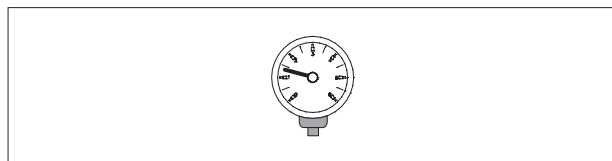
- топливо поступает.



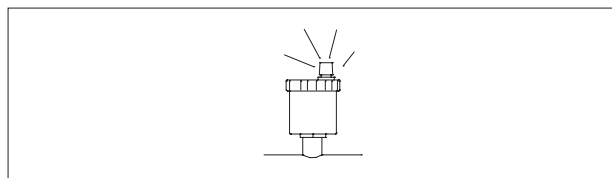
- внутри расширительного бачка закачано правильное давление.



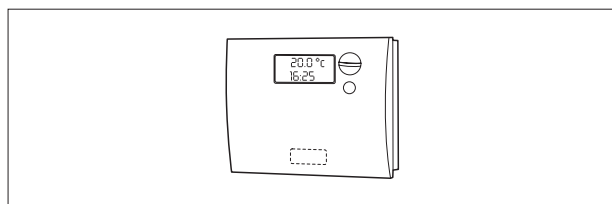
- в холодном состоянии давление в котле превышает значение 1 бар и не превышает максимального допустимого значения для данного котла.



- из котла и системы отопления удален воздух.



- к котлу подведено электропитание и подключены дополнительные компоненты (горелка, насос, панель управления, термостаты и так далее).

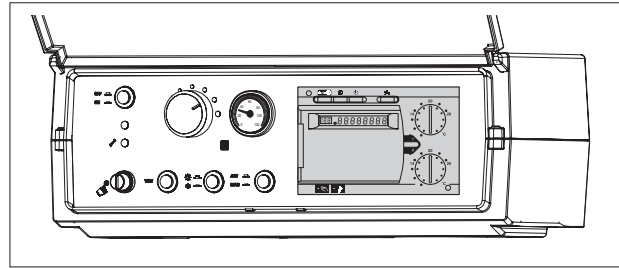


⚠ Обязательно соблюдайте подключение фазы – нейтраль.

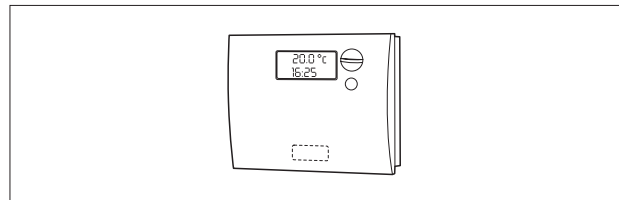
Обязательно заземлите котёл.

После того, как вы осуществили подготовительные работы, для пуска котла необходимо выполнить следующую последовательность действий:

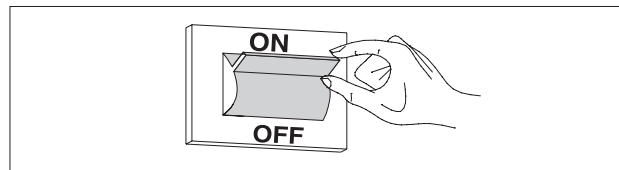
- если в системе имеются терморегуляторы или хронотермостаты, убедитесь, что они включены



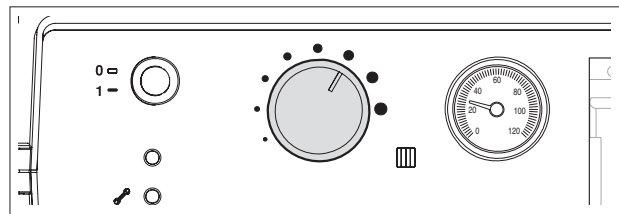
- Установите хронотермостаты или терморегуляторы, установленные в помещениях на требуемую температуру (приблизительно 20°C)



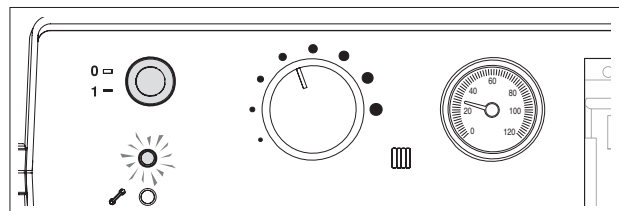
- включите главный выключатель в электрическом щитке



- отрегулируйте термостат котла, который находится на пульте управления



- включите главный выключатель на пульте управления (положение 1, включено) и убедитесь в том, что загорелась зелёная сигнальная лампа.



Котёл выполнит процедуру розжига, и после запуска будет работать до тех пор, пока не будут достигнуты заданные значения температур.

Если нельзя произвести розжиг, или произошли какие-либо неполадки в работе, произойдёт «АВАРИЙНАЯ ОСТАНОВКА» котла, о чем сигнализирует красная «кнопка / световой индикатор», которая расположена на горелке и красная сигнальная лампа на панели управления.

⚠ После «АВАРИЙНОЙ ОСТАНОВКИ» подождите примерно 30 секунд, перед тем, как снова запускать котёл.

Для того, чтобы возобновить работу, нажмите красную «кнопку / световой индикатор», которая расположена на горелке и подождите, пока не произойдёт розжиг пламени.

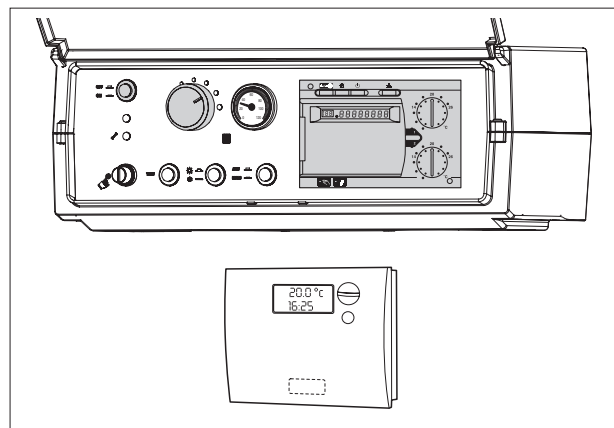
Если розжига пламени не произошло, эту процедуру можно повторять максимум 2 – 3 раза, после чего проверьте следующее:

- все ли вы делаете так, как описано в руководстве по эксплуатации горелки;
- прочтите главу «подготовка к первому пуску»;
- выполнены ли электрические подключения согласно схеме, прилагаемой к пульту управления.

ПРОЦЕДУРЫ ПРОВЕРКИ ВО ВРЕМЯ И ПОСЛЕ ПЕРВОГО ПУСКА

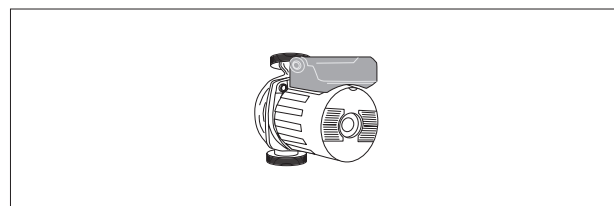
После пуска необходимо убедиться, что котёл останавливается и затем вновь включается:

- измените настройку термостата котла
- выключите и включите главный выключатель на панели управления
- измените настройку термостата в помещении или таймера или приборов терморегуляции

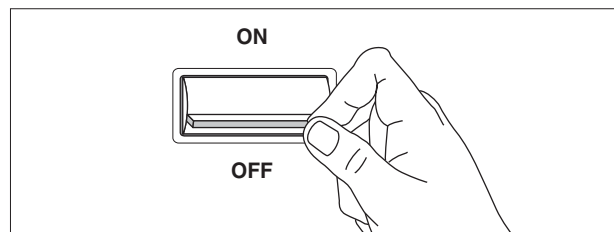


Проверьте герметичность прокладок на дверце. Если вы обнаружили, что продукты сгорания просачиваются наружу, отрегулируйте дверцу как описано на странице 31.

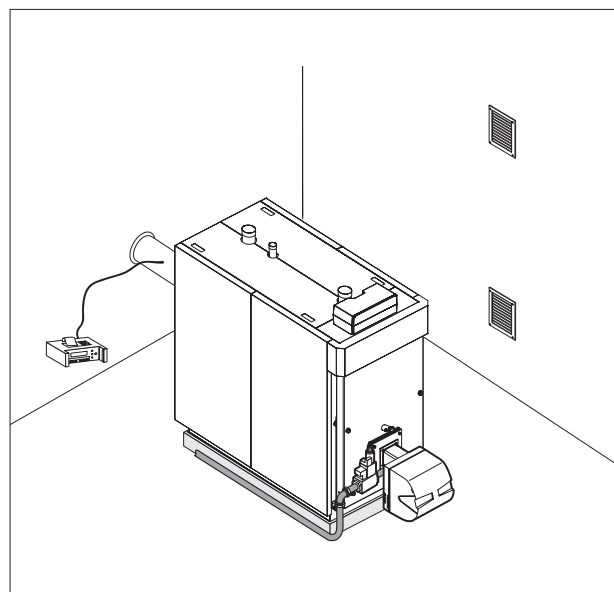
- Убедитесь, что циркуляционные насосы вращаются свободно, и проверьте направление их вращения.



- Выключите главный выключатель системы, и убедитесь в том, что котёл прекратил работу.



Если все условия соблюдены, вновь запустите котёл, проверьте качество сгорания топлива (анализ дымовых газов), расход топлива и герметичность прокладки дверцы.

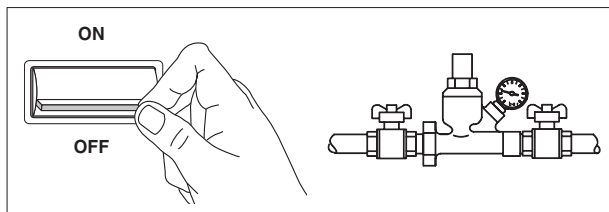


Настоятельно рекомендуем проводить периодическое техническое обслуживание котла (не реже одного раза в год). Это позволит вам уменьшить расход топлива, снизить образование загрязняющих веществ во время сгорания и обеспечит надежную работу котла. Напоминаем, что техническое обслуживание может проводить только специализированная сервисная служба.

Перед началом технического обслуживания рекомендуется провести анализ продуктов сгорания, который даст вам информацию о том, какие меры необходимо предпринять.

- отключите электропитание, переведя главный выключатель котла в положение «выключено»
- закройте запорные вентили на трубопроводе топлива.

⚠ При выполнении каждой операции по техническому обслуживанию необходимо проверить регулировку дверцы.



ОТКРЫВАНИЕ ДВЕРЦЫ

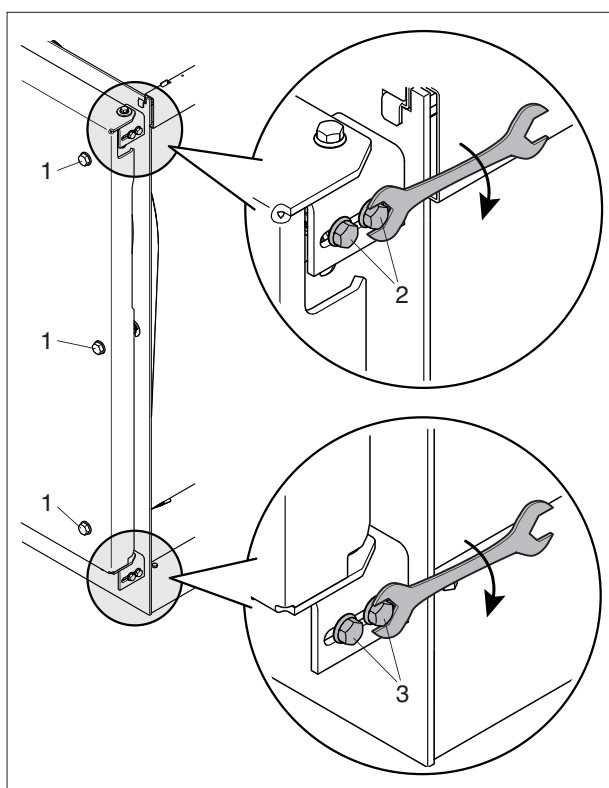
Система А - RTS 115÷410:

- Убедитесь в том, что закручены верхние (2) и нижние (3) боковые предохранительные винты
- Полностью отвинтите основные фиксирующие винты (1), которые сами держатся на раме, и откройте дверцу.

Система В - RTS 526÷1850:

- Полностью отвинтите основные фиксирующие винты (1), которые сами держатся на раме, и откройте дверцу.

⚠ Если вы открываете дверцу в первый раз, снимите штифт «В» в сборе (винт (9), втулка (10), шайба (11)) со стороны, противоположной стороне открывания дверцы.



РЕГУЛИРОВКА ДВЕРЦЫ

Для того чтобы не произошло опасного выхода продуктов горения (топочные газы под давлением), дверца должна равномерно опираться на двойную прокладку. При регулировании дверцы действуйте следующим образом:

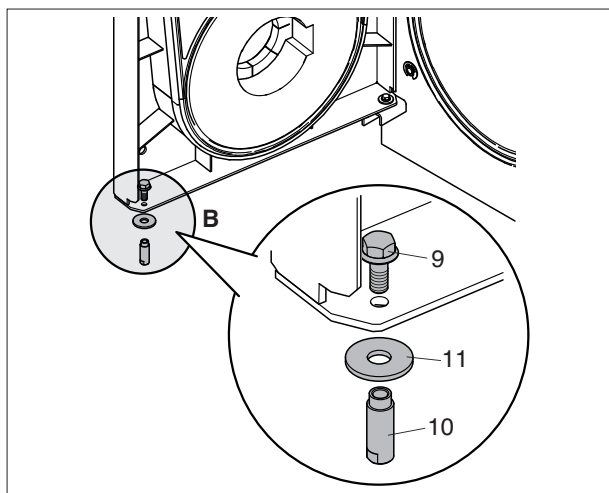
Система А - RTS 115÷410:

- Приставьте дверцу к тому месту, где она должна стоять, и заворачивайте основные фиксирующие винты (1) до тех пор, пока прокладки не начнут сдавливаться.
- Ослабьте предохранительные винты (2) и (3) и полностью завинтите основные фиксирующие винты (1) дверцы.
- Закрутите предохранительные винты (2) и (3).

Система В - RTS 526÷1850:

- Приставьте дверцу к тому месту, где она должна стоять, и заворачивайте основные фиксирующие винты (1) до тех пор, пока прокладки не начнут сдавливаться.

⚠ После каждого технического обслуживания проверяйте регулировку дверцы.



ЧИСТКА КОТЛА

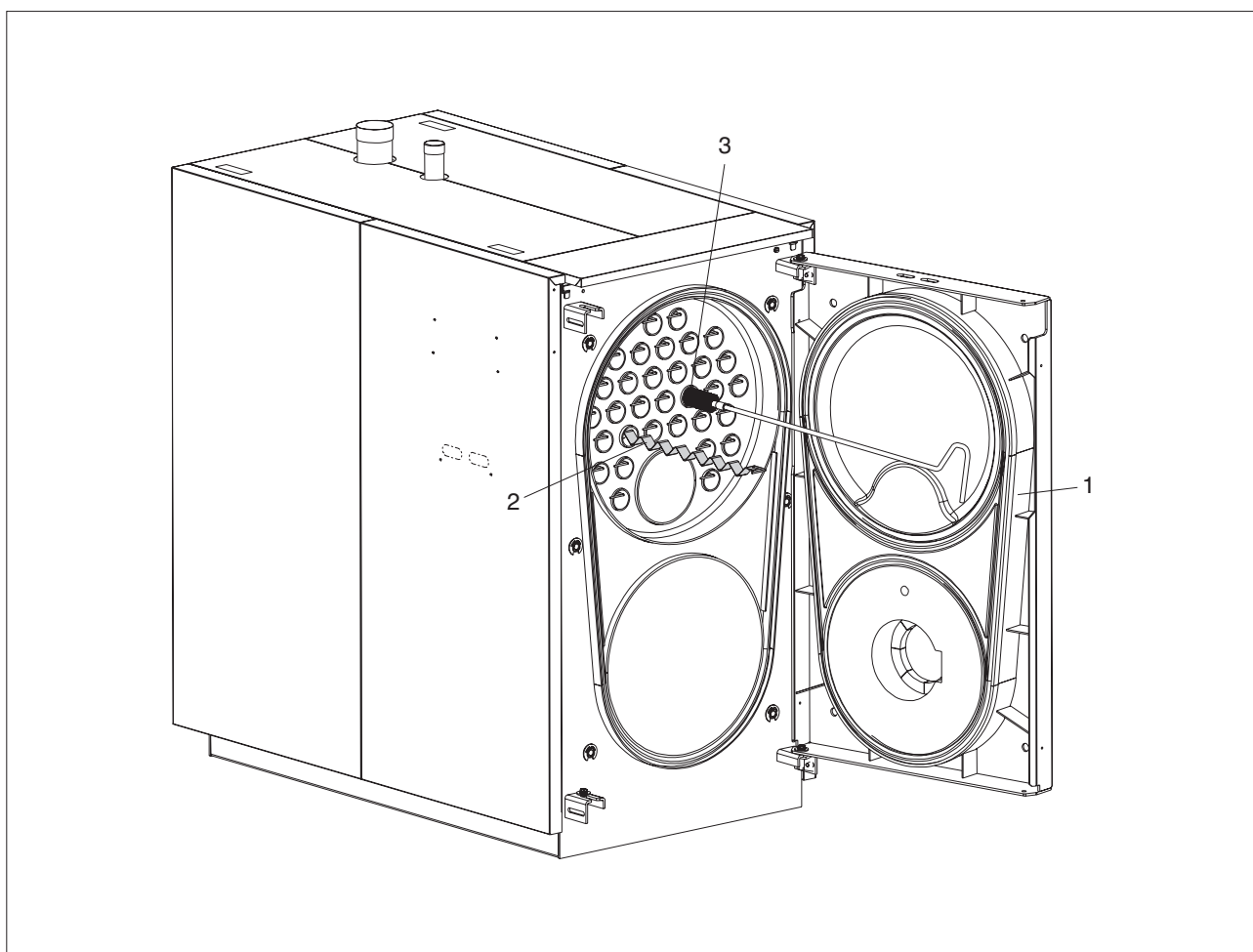
Чистка котла и снятие углеродистых отложений с поверхности теплообменника – это операция, которую необходимо осуществлять, по крайней мере, один раз в год. Это необходимое условие для продления срока службы котла и для поддержания его теплотехнических характеристик (экономичность расхода топлива).

Для выполнения процедуры чистки откройте переднюю дверцу (1) и выньте турбуляторы (2). С помощью ершиков (3) или других подходящих приспособлений, через отверстие, которое было закрыто смотровым лючком, очистите внутреннюю поверхность и удалите отложения, накопившиеся в камере сгорания.

⚠ Если вы используете горелки на жидком топливе, показатель задымлённости которых больше 3, **каждые 300 часов** выполняйте следующие процедуры:

- чистите поверхности теплообмена котла
- проверьте состояние турбуляторов и прочищайте их (замените, если они износились).

КОТЁЛ RTS	115	150	200	247	319	410	526	736	850	1012	1200	1355	1500	1850	
Кол-во турбуляторов	22	22	27	32	38	40	55	61	61	71	71	71	71	90	н°



ВОЗМОЖНЫЕ НЕИСПРАВНОСТИ И МЕТОДЫ ИХ ИСПРАВЛЕНИЯ

НЕИСПРАВНОСТЬ	ПРИЧИНА	УСТРАНЕНИЕ
Котёл быстро загрязняется	Горелка плохо отрегулирована	Проверьте как отрегулирована горелка (анализ дымовых газов)
	Засорен дымоход	Очистите дымогарные трубы и дымоход
	Загрязнен канал подвода воздуха к горелке (присутствует пыль во взвешенном состоянии)	Очистите канал подвода воздуха к горелке
Котел не достигает заданной температуры	Загрязнен корпус котла	Очистите дымогарные трубы
	Соединение котел / горелка	Проверьте технические данные и настройки
	Недостаточная производительность горелки	Проверьте настройки горелки
	Регулировочный термостат	Проверьте, исправен ли он Проверьте, какая установлена температура
Происходит остановка котла по тепловой защите и загорается сигнальная лампа на панели управления	Регулировочный термостат	Проверьте, исправен ли он Проверьте заданную температуру Проверьте электропроводку Проверьте термостатические баллончики датчиков
	Отсутствует вода Присутствует воздух	Проверьте давление в системе Проверьте воздушный клапан

НЕИСПРАВНОСТЬ

ПРИЧИНА

УСТРАНЕНИЕ

Котел не включается
(отсутствует сигнализация
об аварии)

Сработала защита
циркуляционного насоса

Проверить отсутствие
завоздушивания в контуре
отопления.
Проверить исправность
циркуляционного насоса.
Проверить исправность
устройств отвечающих за пуск
насоса.
Проверить исправность
защиты насоса.

Котел достигает заданной
температуры, но система
отопления холодная

Воздух в системе

Выпустите воздух из системы

Неисправен циркуляционный
насос

Восстановите работу насоса

Термостат минимальной
температуры (если таковой
имеется)

Проверьте установленную
температуру

Запах продуктов сгорания

Дымовые газы просачиваются
в помещение

Убедитесь, что корпус котла чист.
Проверьте чистоту дымохода.
Проверьте уплотнительные
кольца между головкой и
камерой дымовых газов.
Проверьте герметичность котла,
дымогарных труб и дымохода.

Часто срабатывает
предохранительный
клапан

Давление в трубопроводе

Проверьте давление заливки
Проверьте редукционный
клапан давления
Проверьте регулировки

Расширительный бак
системы

Проверьте его работу

RIELLO

Торговая марка RIELLO® является собственностью концерна «RIELLO S. p. A»

Конструкция изделия постоянно совершенствуется. В связи с этим завод-изготовитель оставляет за собой право в любой момент без предварительного уведомления изменять данные, приведенные в настоящем руководстве.

Настоящая документация носит информационный характер и не может рассматриваться как обязательство изготовителя по отношению к третьим лицам.

RIELLO S.p.A.

Via Pilade Riello, 7 - 37045 Legnago, Italia
тел. +390442630111 - факс. +390442600665

Представительство RIELLO S.p.A. в странах СНГ

119071, Москва, ул. Малая Калужская, 6
тел. +7(495)785-14-85 факс. +7(495)785-14-86